

024 52050/174

27-04-2007 09:00

Bakker F.G. / 2006.002167.01

W. R. ...



20070427001973

17 volgbladen

Kadaster

Zie tekening in band 272 onder nummer 46

SPLITSINGSAKTE

Heden, zesentwintig april tweeduizend zeven
verscheen voor mij, mr Franciscus Gerardus Bakker,
notaris met plaats van vestiging Zeist:
mevrouw Sandra de Rooij-van Hamburg, werkzaam en te dezen woonplaats
kiezende te: 3701 BA Zeist, Woudenbergseweg 5, geboren te Zeist op drieëntwintig
januari negentienhonderd ééenzeventig;

ten deze handelend als schriftelijk gevolmachtigde van:

de heer Willem DE BRUIN, geboren te 's-Gravenhage op zestien november
negentienhonderd tweeënvijftig, wonende te 3703 SJ Zeist, Cornelis Schellingerlaan
60, geïdentificeerd aan de hand van rijbewijs nummer 3113601682, afgegeven te
Zeist op zes mei negentienhonderd zevenennegentig,

te dezen handelend als enig bestuurder van de vereniging:

WONINGBOUWVERENIGING "DE KOMBINATIE", statutair gevestigd
te Zeist en kantoorhoudende te 3702 AH Zeist, Steniaweg 44, ingeschreven in het
handelsregister van de Kamer van Koophandel en Fabrieken onder nummer
30039138,

en handelend met goedkeuring van de raad van toezicht (artikel 14 van haar
statuten), van welke goedkeuring blijkt uit een aan deze akte gehecht stuk,
en als zodanig de vereniging rechtsgeldig vertegenwoordigend,

Woningbouwvereniging De Combinatie hierna te noemen: De Combinatie.

De comparant, handelend als gemeld, verklaarde:

a. de Combinatie is eigenaar van:

het appartementengebouw, met ondergrond en verder aanbehoren, staande en gelegen
te Zeist, Arnoldus Stramroodlaan 25 tot en met 59, kadastraal bekend gemeente Zeist,
sectie P, nummer 1183, groot zes aren en vijfentwintig centiaren (6 a en 25 ca),
hierna te noemen: het registergoed;

b. de comparant heeft besloten over te gaan tot splitsing van gemeld registergoed in
appartementenrechten in de zin van artikel 5:106 van het Burgerlijk Wetboek, alsmede
tot vaststelling van een reglement van splitsing als bedoeld in artikel 5:111 sub d van
het Burgerlijk Wetboek en de oprichting van een vereniging van eigenaars als bedoeld
in artikel 5:112 lid 1 sub e van het Burgerlijk Wetboek;

c. de comparant heeft daartoe vorenbedoeld registergoed uitgelegd in een aan deze akte
gehecht plan van alle verdiepingen, bestaande uit een tekening als bedoeld in artikel
5:109 van het Burgerlijk Wetboek, op één blad,
welk blad werden goedgekeurd door de dienst van het kadaster en de openbare
registers te Utrecht, op tien april tweeduizend zeven,
waarbij de complexaanduiding van de in de splitsing te betrekken percelen is
vastgesteld op 1474-A

en op welk plan de begrenzingen van de onderscheiden gedeelten van gemeld
registergoed, die bestemd zijn als afzonderlijk geheel te worden gebruikt
overeenkomstig de voorschriften met een arabisch cijfer zijn aangegeven;

d. voormeld registergoed zal worden gesplitst in éénenveertig (41) appartementenrechten,
kadastraal bekend gemeente Zeist, sectie P, complexaanduiding 1474 A,
appartementenindices 1 tot en met 41, zoals hierna gespecificeerd omschreven.

Voorzoveel nodig wordt in verband met de nauwkeurigheid van de hierna volgende
omschrijvingen van de appartementenrechten uitdrukkelijk naar gemeld plan verwezen.

De comparant verklaarde thans over te gaan tot:

I. SPLITSING IN APPARTEMENTSRECHTEN**II. VASTSTELLING VAN HET REGLEMENT VAN SPLITSING,**

zulks conform het modelreglement, zoals dit is ontworpen door een commissie, benoemd door de Koninklijke Notariële Beroepsorganisatie en vastgesteld bij akte op zeventien januari tweeduizend zes voor mr A.G. Hartman, notaris te Amsterdam, verleden, van welke akte een afschrift is ingeschreven in register hypotheek 4 ten kantore van de dienst van het kadaster en de openbare registers te Utrecht op achttien januari daarna in deel 13420 nummer 174, met dien verstande dat na te melden artikelen zijn aangepast/gewijzigd:

- artikel 8 lid 1;
- artikel 10 lid 2;
- artikel 15 lid 1 en 5;
- artikel 22 lid 2;
- artikel 25 lid 1;
- artikel 28 lid 3;
- artikel 30 lid 2;
- artikel 40 lid 8;
- artikel 40 lid 10 toegevoegd;
- artikel 42 lid 1 en 2;
- artikel 45 lid 4;
- artikel 47 lid 2;
- artikel 52 lid 9 verwijderd;
- artikel 55;
- artikel 59 lid 1 sub h;
- artikel 64 toegevoegd;

terwijl Annex 1 van het modelreglement niet van toepassing is.

I. SPLITSING IN APPARTEMENTSRECHTEN

Voormeld registergoed wordt gesplitst in éénenveertig (41) appartementsrechten, te weten:

1. appartementsrecht 1

het appartementsrecht rechtgevend op het uitsluitend gebruik van de woonruimte op de begane grond, met twee balkons en verder aanbehoren, plaatselijk bekend te Zeist, Arnoldus Stramroodlaan 25, kadastraal bekend gemeente Zeist, sectie P complexaanduiding 1474 A, appartementsindex 1, uitmakende het vijfenvijftig/éénduizend zeveneneventigste (55/1077^e) onverdeeld aandeel in de gemeenschap betreffende het appartementengebouw, bestaande uit achttien (18) woonappartementen, vierentwintig (23) bergingen en verder aanbehoren, waaronder een gemeenschappelijke ruimte voor nutsvoorzieningen, staande en gelegen te Zeist, ten tijde van de splitsing kadastraal bekend, gemeente Zeist, sectie P, nummer 1183 groot zes aren en vijfentwintig centiare (6 a en 25 ca);

2. appartementsrecht 2

het appartementsrecht rechtgevend op het uitsluitend gebruik van de woonruimte op de begane grond, met balkon en verder aanbehoren, plaatselijk bekend te Zeist, Arnoldus Stramroodlaan 27, kadastraal bekend gemeente Zeist, sectie P complexaanduiding 1474 A, appartementsindex 2, uitmakende het drieënvijftig/éénduizend zeveneneventigste (53/1077^e) onverdeeld aandeel in voormelde gemeenschap;

3. appartementsrecht 3

het appartementsrecht rechtgevend op het uitsluitend gebruik van de woonruimte op de begane grond met balkon en verder aanbehoren, plaatselijk bekend te Zeist, Arnoldus Stramroodlaan 29, kadastraal bekend gemeente Zeist, sectie P complexaanduiding 1474 A, appartementsindex 3, uitmakende het drieënvijftig/éénduizend zeveneneventigste (53/1077^e) onverdeeld aandeel in voormelde gemeenschap;

4. appartementenrecht 4

het appartementenrecht rechtgevend op het uitsluitend gebruik van de woonruimte op de begane grond, met balkon en verder aanbehoren, plaatselijk bekend te Zeist, Arnoldus Stramroodlaan 31, kadastraal bekend gemeente Zeist, sectie P complexaanduiding 1474 A, appartementenindex 4, uitmakende het drieënvijftig/ éénderduizend zeventieneventigste (53/1077^e) onverdeeld aandeel in voormelde gemeenschap;

5. appartementenrecht 5

het appartementenrecht rechtgevend op het uitsluitend gebruik van de woonruimte op de begane grond, met balkon en verder aanbehoren, plaatselijk bekend te Zeist, Arnoldus Stramroodlaan 33, kadastraal bekend gemeente Zeist, sectie P complexaanduiding 1474 A, appartementenindex 5, uitmakende het drieënvijftig/ éénderduizend zeventieneventigste (53/1077^e) onverdeeld aandeel in voormelde gemeenschap;

6. appartementenrecht 6

het appartementenrecht rechtgevend op het uitsluitend gebruik van de woonruimte op de begane grond, met twee balkons en verder aanbehoren, plaatselijk bekend te Zeist, Arnoldus Stramroodlaan 35, kadastraal bekend gemeente Zeist, sectie P complexaanduiding 1474 A, appartementenindex 6, uitmakende het achtënvijftig/ éénderduizend zeventieneventigste (58/1077^e) onverdeeld aandeel in voormelde gemeenschap;

7. appartementenrecht 7

het appartementenrecht rechtgevend op het uitsluitend gebruik van de woonruimte op de eerste etage, met twee balkons en verder aanbehoren, plaatselijk bekend te Zeist, Arnoldus Stramroodlaan 37, kadastraal bekend gemeente Zeist, sectie P complexaanduiding 1474 A, appartementenindex 7, uitmakende het vijfënvijftig/ éénderduizend zeventieneventigste (55/1077^e) onverdeeld aandeel in voormelde gemeenschap;

8. appartementenrecht 8

het appartementenrecht rechtgevend op het uitsluitend gebruik van de woonruimte op de eerste etage, met balkon en verder aanbehoren, plaatselijk bekend te Zeist, Arnoldus Stramroodlaan 39, kadastraal bekend gemeente Zeist, sectie P complexaanduiding 1474 A, appartementenindex 8, uitmakende het drieënvijftig/ éénderduizend zeventieneventigste (53/1077^e) onverdeeld aandeel in voormelde gemeenschap;

9. appartementenrecht 9

het appartementenrecht rechtgevend op het uitsluitend gebruik van de woonruimte op de eerste etage, met balkon en verder aanbehoren, plaatselijk bekend te Zeist, Arnoldus Stramroodlaan 41, kadastraal bekend gemeente Zeist, sectie P complexaanduiding 1474 A, appartementenindex 9, uitmakende het drieënvijftig/ éénderduizend zeventieneventigste (53/1077^e) onverdeeld aandeel in voormelde gemeenschap;

10. appartementenrecht 10

het appartementenrecht rechtgevend op het uitsluitend gebruik van de woonruimte op de eerste etage, met balkon en verder aanbehoren, plaatselijk bekend te Zeist, Arnoldus Stramroodlaan 43, kadastraal bekend gemeente Zeist, sectie P complexaanduiding 1474 A, appartementenindex 10, uitmakende het drieënvijftig/ éénderduizend zeventieneventigste (53/1077^e) onverdeeld aandeel in voormelde gemeenschap;

11. appartementenrecht 11

het appartementenrecht rechtgevend op het uitsluitend gebruik van de woonruimte op de eerste etage, met balkon en verder aanbehoren, plaatselijk bekend te Zeist,

Arnoldus Stramroodlaan 45, kadastraal bekend gemeente Zeist, sectie P complexaanduiding 1474 A, appartementsindex 11, uitmakende het drieënvijftig/ éénduizend zeveneneventigste (53/1077^e) onverdeeld aandeel in voormelde gemeenschap;

12. appartementsrecht 12

het appartementsrecht rechtgevende op het uitsluitend gebruik van de woonruimte op de eerste etage, met twee balkons en verder aanbehoren, plaatselijk bekend te Zeist, Arnoldus Stramroodlaan 47, kadastraal bekend gemeente Zeist, sectie P complexaanduiding 1474 A, appartementsindex 12, uitmakende het achtenvijftig/ éénduizend zeveneneventigste (58/1077^e) onverdeeld aandeel in voormelde gemeenschap;

13. appartementsrecht 13

het appartementsrecht rechtgevende op het uitsluitend gebruik van de woonruimte op de tweede etage met vliering op de derde etage, met twee balkons en verder aanbehoren, plaatselijk bekend te Zeist, Arnoldus Stramroodlaan 49, kadastraal bekend gemeente Zeist, sectie P complexaanduiding 1474 A, appartementsindex 13, uitmakende het vijfenvijftig/ éénduizend zeveneneventigste (55/1077^e) onverdeeld aandeel in voormelde gemeenschap;

14. appartementsrecht 14

het appartementsrecht rechtgevende op het uitsluitend gebruik van de woonruimte op de tweede etage met vliering op de derde etage, met balkon en verder aanbehoren, plaatselijk bekend te Zeist, Arnoldus Stramroodlaan 51, kadastraal bekend gemeente Zeist, sectie P complexaanduiding 1474 A, appartementsindex 14, uitmakende het drieënvijftig/ éénduizend zeveneneventigste (53/1077^e) onverdeeld aandeel in voormelde gemeenschap;

15. appartementsrecht 15

het appartementsrecht rechtgevende op het uitsluitend gebruik van de woonruimte op de tweede etage met vliering op de derde etage, met balkon en verder aanbehoren, plaatselijk bekend te Zeist, Arnoldus Stramroodlaan 53, kadastraal bekend gemeente Zeist, sectie P complexaanduiding 1474 A, appartementsindex 15, uitmakende het drieënvijftig/ éénduizend zeveneneventigste (53/1077^e) onverdeeld aandeel in voormelde gemeenschap;

16. appartementsrecht 16

het appartementsrecht rechtgevende op het uitsluitend gebruik van de woonruimte op de tweede etage met vliering op de derde etage, met balkon en verder aanbehoren, plaatselijk bekend te Zeist, Arnoldus Stramroodlaan 55, kadastraal bekend gemeente Zeist, sectie P complexaanduiding 1474 A, appartementsindex 16, uitmakende het drieënvijftig/ éénduizend zeveneneventigste (53/1077^e) onverdeeld aandeel in voormelde gemeenschap;

17. appartementsrecht 17

het appartementsrecht rechtgevende op het uitsluitend gebruik van de woonruimte op de tweede etage met vliering op de derde etage, met balkon en verder aanbehoren, plaatselijk bekend te Zeist, Arnoldus Stramroodlaan 57, kadastraal bekend gemeente Zeist, sectie P complexaanduiding 1474 A, appartementsindex 17, uitmakende het drieënvijftig/ éénduizend zeveneneventigste (53/1077^e) onverdeeld aandeel in voormelde gemeenschap;

18. appartementsrecht 18

het appartementsrecht rechtgevende op het uitsluitend gebruik van de woonruimte op de tweede etage met vliering op de derde etage, met twee balkons en verder aanbehoren, plaatselijk bekend te Zeist, Arnoldus Stramroodlaan 59, kadastraal bekend gemeente Zeist, sectie P complexaanduiding 1474 A, appartementsindex 18,

uitmakende het achtenvijftig/ éénderzeventigste (58/1077^e) onverdeeld aandeel in voormelde gemeenschap;

19. appartementsrecht 19

het appartementsrecht rechtgevend op het uitsluitend gebruik van de berging, gelegen in de kelder, plaatselijk bekend te Zeist, Arnoldus Stramroodlaan ongenummerd, kadastraal bekend gemeente Zeist, sectie P complexaanduiding 1474 A, appartementsindex 19, uitmakende het zes/ éénderzeventigste (6/1077^e) onverdeeld aandeel in voormelde gemeenschap;

20. appartementsrecht 20

het appartementsrecht rechtgevend op het uitsluitend gebruik van de berging, gelegen in de kelder, plaatselijk bekend te Zeist, Arnoldus Stramroodlaan ongenummerd, kadastraal bekend gemeente Zeist, sectie P complexaanduiding 1474 A, appartementsindex 20, uitmakende het vijf/ éénderzeventigste (5/1077^e) onverdeeld aandeel in voormelde gemeenschap;

21. appartementsrecht 21

het appartementsrecht rechtgevend op het uitsluitend gebruik van de berging, gelegen in de kelder, plaatselijk bekend te Zeist, Arnoldus Stramroodlaan ongenummerd, kadastraal bekend gemeente Zeist, sectie P complexaanduiding 1474 A, appartementsindex 21, uitmakende het twee/ éénderzeventigste (2/1077^e) onverdeeld aandeel in voormelde gemeenschap;

22. appartementsrecht 22

het appartementsrecht rechtgevend op het uitsluitend gebruik van de berging, gelegen in de kelder, plaatselijk bekend te Zeist, Arnoldus Stramroodlaan ongenummerd, kadastraal bekend gemeente Zeist, sectie P complexaanduiding 1474 A, appartementsindex 22, uitmakende het vijf/ éénderzeventigste (5/1077^e) onverdeeld aandeel in voormelde gemeenschap;

23. appartementsrecht 23

het appartementsrecht rechtgevend op het uitsluitend gebruik van de berging, gelegen in de kelder, plaatselijk bekend te Zeist, Arnoldus Stramroodlaan ongenummerd, kadastraal bekend gemeente Zeist, sectie P complexaanduiding 1474 A, appartementsindex 23, uitmakende het vijf/ éénderzeventigste (5/1077^e) onverdeeld aandeel in voormelde gemeenschap;

24. appartementsrecht 24

het appartementsrecht rechtgevend op het uitsluitend gebruik van de berging, gelegen in de kelder, plaatselijk bekend te Zeist, Arnoldus Stramroodlaan ongenummerd, kadastraal bekend gemeente Zeist, sectie P complexaanduiding 1474 A, appartementsindex 24, uitmakende het twee/ éénderzeventigste (2/1077^e) onverdeeld aandeel in voormelde gemeenschap;

25. appartementsrecht 25

het appartementsrecht rechtgevend op het uitsluitend gebruik van de berging, gelegen in de kelder, plaatselijk bekend te Zeist, Arnoldus Stramroodlaan ongenummerd, kadastraal bekend gemeente Zeist, sectie P complexaanduiding 1474 A, appartementsindex 25, uitmakende het vijf/ éénderzeventigste (5/1077^e) onverdeeld aandeel in voormelde gemeenschap;

26. appartementsrecht 26

het appartementsrecht rechtgevend op het uitsluitend gebruik van de berging, gelegen in de kelder, plaatselijk bekend te Zeist, Arnoldus Stramroodlaan ongenummerd, kadastraal bekend gemeente Zeist, sectie P complexaanduiding 1474 A, appartementsindex 26, uitmakende het vijf/ éénduizend zeveneneventigste (5/1077^e) onverdeeld aandeel in voormelde gemeenschap;

27. appartementsrecht 27

het appartementsrecht rechtgevend op het uitsluitend gebruik van de berging, gelegen in de kelder, plaatselijk bekend te Zeist, Arnoldus Stramroodlaan ongenummerd, kadastraal bekend gemeente Zeist, sectie P complexaanduiding 1474 A, appartementsindex 27, uitmakende het vijf/ éénduizend zeveneneventigste (5/1077^e) onverdeeld aandeel in voormelde gemeenschap;

28. appartementsrecht 28

het appartementsrecht rechtgevend op het uitsluitend gebruik van de berging, gelegen in de kelder, plaatselijk bekend te Zeist, Arnoldus Stramroodlaan ongenummerd, kadastraal bekend gemeente Zeist, sectie P complexaanduiding 1474 A, appartementsindex 28, uitmakende het vijf/ éénduizend zeveneneventigste (5/1077^e) onverdeeld aandeel in voormelde gemeenschap;

29. appartementsrecht 29

het appartementsrecht rechtgevend op het uitsluitend gebruik van de berging, gelegen in de kelder, plaatselijk bekend te Zeist, Arnoldus Stramroodlaan ongenummerd, kadastraal bekend gemeente Zeist, sectie P complexaanduiding 1474 A, appartementsindex 29, uitmakende het twee/ éénduizend zeveneneventigste (2/1077^e) onverdeeld aandeel in voormelde gemeenschap;

30. appartementsrecht 30

het appartementsrecht rechtgevend op het uitsluitend gebruik van de berging, gelegen in de kelder, plaatselijk bekend te Zeist, Arnoldus Stramroodlaan ongenummerd, kadastraal bekend gemeente Zeist, sectie P complexaanduiding 1474 A, appartementsindex 30, uitmakende het vijf/ éénduizend zeveneneventigste (5/1077^e) onverdeeld aandeel in voormelde gemeenschap;

31. appartementsrecht 31

het appartementsrecht rechtgevend op het uitsluitend gebruik van de berging, gelegen in de kelder, plaatselijk bekend te Zeist, Arnoldus Stramroodlaan ongenummerd, kadastraal bekend gemeente Zeist, sectie P complexaanduiding 1474 A, appartementsindex 31, uitmakende het vijf/ éénduizend zeveneneventigste (5/1077^e) onverdeeld aandeel in voormelde gemeenschap;

32. appartementsrecht 32

het appartementsrecht rechtgevend op het uitsluitend gebruik van de berging, gelegen in de kelder, plaatselijk bekend te Zeist, Arnoldus Stramroodlaan ongenummerd, kadastraal bekend gemeente Zeist, sectie P complexaanduiding 1474 A, appartementsindex 32, uitmakende het vijf/ éénduizend zeveneneventigste (5/1077^e) onverdeeld aandeel in voormelde gemeenschap;

33. appartementsrecht 33

het appartementsrecht rechtgevend op het uitsluitend gebruik van de berging, gelegen in de kelder, plaatselijk bekend te Zeist, Arnoldus Stramroodlaan ongenummerd,

kadastraal bekend gemeente Zeist, sectie P complexaanduiding 1474 A, appartementsindex 33, uitmakende het vijf/ éénderzeventigste (5/1077^e) onverdeeld aandeel in voormelde gemeenschap;

34. appartementsrecht 34

het appartementsrecht rechtgevend op het uitsluitend gebruik van de berging, gelegen in de kelder, plaatselijk bekend te Zeist, Arnoldus Stramroodlaan ongenummerd, kadastraal bekend gemeente Zeist, sectie P complexaanduiding 1474 A, appartementsindex 34, uitmakende het vijf/ éénderzeventigste (5/1077^e) onverdeeld aandeel in voormelde gemeenschap;

35. appartementsrecht 35

het appartementsrecht rechtgevend op het uitsluitend gebruik van de berging, gelegen in de kelder, plaatselijk bekend te Zeist, Arnoldus Stramroodlaan ongenummerd, kadastraal bekend gemeente Zeist, sectie P complexaanduiding 1474 A, appartementsindex 35, uitmakende het vijf/ éénderzeventigste (5/1077^e) onverdeeld aandeel in voormelde gemeenschap;

36. appartementsrecht 36

het appartementsrecht rechtgevend op het uitsluitend gebruik van de berging, gelegen in de kelder, plaatselijk bekend te Zeist, Arnoldus Stramroodlaan ongenummerd, kadastraal bekend gemeente Zeist, sectie P complexaanduiding 1474 A, appartementsindex 36, uitmakende het twee/ éénderzeventigste (2/1077^e) onverdeeld aandeel in voormelde gemeenschap;

37. appartementsrecht 37

het appartementsrecht rechtgevend op het uitsluitend gebruik van de berging, gelegen in de kelder, plaatselijk bekend te Zeist, Arnoldus Stramroodlaan ongenummerd, kadastraal bekend gemeente Zeist, sectie P complexaanduiding 1474 A, appartementsindex 37, uitmakende het vijf/ éénderzeventigste (5/1077^e) onverdeeld aandeel in voormelde gemeenschap;

38. appartementsrecht 38

het appartementsrecht rechtgevend op het uitsluitend gebruik van de berging, gelegen in de kelder, plaatselijk bekend te Zeist, Arnoldus Stramroodlaan ongenummerd, kadastraal bekend gemeente Zeist, sectie P complexaanduiding 1474 A, appartementsindex 38, uitmakende het vijf/ éénderzeventigste (5/1077^e) onverdeeld aandeel in voormelde gemeenschap;

39. appartementsrecht 39

het appartementsrecht rechtgevend op het uitsluitend gebruik van de berging, gelegen in de kelder, plaatselijk bekend te Zeist, Arnoldus Stramroodlaan ongenummerd, kadastraal bekend gemeente Zeist, sectie P complexaanduiding 1474 A, appartementsindex 39, uitmakende het twee/ éénderzeventigste (2/1077^e) onverdeeld aandeel in voormelde gemeenschap;

40. appartementsrecht 40

het appartementsrecht rechtgevend op het uitsluitend gebruik van de berging, gelegen in de kelder, plaatselijk bekend te Zeist, Arnoldus Stramroodlaan ongenummerd, kadastraal bekend gemeente Zeist, sectie P complexaanduiding 1474 A, appartementsindex 40,

uitmakende het vier/ éénuizend zeveneneventigste (4/1077^e) onverdeeld aandeel in voormelde gemeenschap;

41. appartementsrecht 41

het appartementsrecht rechtgevend op het uitsluitend gebruik van de berging, gelegen in de kelder, plaatselijk bekend te Zeist, Arnoldus Stramroodlaan ongenummerd, kadastraal bekend gemeente Zeist, sectie P complexaanduiding 1474 A, appartementsindex 41,

uitmakende het zeven/ éénuizend zeveneneventigste (7/1077^e) onverdeeld aandeel in voormelde gemeenschap.

De comparant verklaarde vervolgens bij deze zijn eigendomsrecht op vooromschreven registergoed te splitsen in appartementsrechten, als hiervoor omschreven en de comparant als eigenaar van die appartementsrechten aan te wijzen.

II. REGLEMENT VAN SPLITSING

Vervolgens verklaarde de comparant terzake van deze splitsing in appartementsrechten het reglement als bedoeld in artikel 5:111 van het Burgerlijk Wetboek vast te stellen als volgt:

A. Definities en algemene bepalingen

Artikel 1

In het reglement wordt verstaan onder:

- a. "akte": de akte van splitsing, met inbegrip van de tekening als bedoeld in artikel 5:109 tweede lid van het Burgerlijk Wetboek, van het reglement alsmede de eventuele wijzigingen en aanvullingen daarvan;
- b. "beheerder": een door de vergadering benoemd (rechts)persoon die nader te bepalen taken van het bestuur uitoefent, zoals het administratief/financieel beheer, het technisch beheer of het bouwkundig beheer;
- c. "bestuur": het bestuur van de vereniging als bedoeld in artikel 5:131 van het Burgerlijk Wetboek, gevormd door één of meer bestuurders;
- d. "boekjaar": het boekjaar van de vereniging;
- e. "eigenaar": de gerechtigde tot een appartementsrecht als bedoeld in artikel 5:106 vijfde lid van het Burgerlijk Wetboek, waaronder begrepen een erfpachter, opstaller, vruchtgebruiker of gerechtigde krachtens een recht van gebruik en/of bewoning op een privé gedeelte respectievelijk appartementsrecht, tenzij uit de tekst of de strekking van het desbetreffende artikel anders blijkt;
- f. "gebouw": het gebouw of de gebouwen dat/die in de splitsing is/zijn betrokken;
- g. "gebruiker": degene die als huurder of anderszins, anders dan krachtens een beperkt recht, het gebruik van het privé gedeelte heeft als bedoeld in artikel 5:120 van het Burgerlijk Wetboek;
- h. "gemeenschap": de in de splitsing betrokken goederen;
- i. "gemeenschappelijke gedeelten": die gedeelten van het gebouw en/of de grond die blijkens de akte niet bestemd zijn of worden om als afzonderlijk geheel te worden gebruikt;
- j. "gemeenschappelijke zaken": alle zaken die bestemd zijn of worden om door alle eigenaars of een bepaalde groep van eigenaars gebruikt te worden voor zover niet vallende onder i;
- k. "grond": (het recht op) de grond die in de splitsing is betrokken;
- l. "huishoudelijk reglement": het huishoudelijk reglement als bedoeld in artikel 59 van het reglement;
- m. "jaarrekening": de jaarrekening waarin is opgenomen een balans en een exploitatierekening met toelichting;
- n. "jaarverslag": het verslag van het bestuur over de gang van zaken in de vereniging en het gevoerde beleid;
- o. "onderappartementsrecht": een appartementsrecht ontstaan bij een ondersplitsing;
- p. "ondereigenaar": de eigenaar van een onderappartementsrecht;

- q. "ondersplitsing": de splitsing in appartementsrechten als bedoeld in artikel 5:106 derde lid van het Burgerlijk Wetboek;
- r. "privé gedeelte": het gedeelte of de gedeelten van het gebouw en/of de grond dat/die blijkens de akte bestemd is/zijn of worden om als afzonderlijk geheel te worden gebruikt;
- s. "raad van commissarissen": de raad van commissarissen als bedoeld in artikel 2:48 juncto artikel 5:135 van het Burgerlijk Wetboek;
- t. "reglement": het reglement van splitsing als bedoeld in de artikelen 5:111 en 5:112 van het Burgerlijk Wetboek, inhoudende onder meer de statuten van de vereniging en de rechten en plichten van de eigenaars;
- u. "reglement van ondersplitsing": het voor de ondersplitsing geldende reglement van splitsing;
- v. "reservfonds": het reservfonds als bedoeld in artikel 5:126 eerste lid van het Burgerlijk Wetboek;
- w. "vereniging": de vereniging van eigenaars als bedoeld in artikel 5:112 eerste lid onder e en artikel 5:124 van het Burgerlijk Wetboek;
- x. "vereniging van ondereigenaars": de vereniging van eigenaars ontstaan bij de ondersplitsing;
- y. "vergadering": de vergadering van eigenaars als bedoeld in artikel 5:112 tweede lid onder d en artikel 5:125 eerste lid van het Burgerlijk Wetboek;
- z. "voorzitter": de voorzitter van de vergadering.

Artikel 2

1. De eigenaars en de gebruikers moeten zich overeenkomstig de eisen van redelijkheid en billijkheid jegens elkander gedragen. Iedere eigenaar en gebruiker dient voorts de bepalingen van het reglement, het eventuele huishoudelijk reglement, de eventuele regels als bedoeld in artikel 5:128 eerste lid van het Burgerlijk Wetboek, en overige tussen hen krachtens wet of gewoonte bestaande regels voor zover die op hem betrekking hebben, na te leven.
2. Een eigenaar of gebruiker mag geen onredelijke hinder aan de andere eigenaars en gebruikers toebrengen. Beroepsmatige erotiek is niet toegestaan. Regels ter voorkoming van geluidshinder of andere vormen van hinder kunnen nader bij huishoudelijk reglement worden vastgesteld.
3. Iedere eigenaar en gebruiker is verplicht alle handelingen na te laten waardoor schade kan worden toegebracht aan de belangen van andere eigenaars en gebruikers, hypotheekhouders en andere beperkt gerechtigden of aan de belangen van de vereniging. Hij is verplicht alles te doen wat dienstig kan zijn ter voorkoming van die schade en hij is verplicht voor zover dit redelijk is om maatregelen te dulden die de strekking hebben bedoelde schade te voorkomen, te beperken dan wel op te heffen.
4. Iedere eigenaar en gebruiker dient er voor in te staan dat zijn huisgenoten en zijn personeel de in de vorige leden van dit artikel bedoelde bepalingen en regels zullen naleven.

Artikel 3

Iedere eigenaar en gebruiker is aansprakelijk voor de door hem aan het gebouw, de grond of de gemeenschappelijke zaken toegebrachte schade en voor onredelijke hinder voor zover deze schade of hinder aan hemzelf, aan zijn huisgenoten of zijn personeel kan worden toegerekend. Hij is verplicht voor zover dit redelijk is maatregelen te nemen of te dulden die de strekking hebben bedoelde schade of hinder te voorkomen of te beperken.

Artikel 4

Iedere eigenaar en gebruiker is te allen tijde bevoegd en verplicht tot het nemen van maatregelen, die strekken tot het afwenden van een voor de gemeenschappelijke gedeelten of de gemeenschappelijke zaken onmiddellijk dreigend gevaar. Hij is alsdan verplicht het bestuur onverwijld te waarschuwen.

Artikel 5

In het geval dat in een privé gedeelte belangrijke schade is ontstaan of dreigt te ontstaan of gevaar dreigt voor ernstige hinder van de andere eigenaars en gebruikers, is iedere eigenaar en gebruiker verplicht het bestuur onverwijld te waarschuwen en de nodige maatregelen te nemen.

Artikel 6

Titel 4 van Boek 5 van het Burgerlijk Wetboek is voor zover mogelijk van overeenkomstige toepassing op de eigenaars en de gebruikers, met dien verstande dat eventueel daarmee strijdige feitelijke situaties die zich ten tijde van de splitsing – of, indien dit later is, ten tijde van de oplevering van het gebouw – voordoen door de eigenaars en gebruikers dienen te worden geduld.

Artikel 7

Een krachtens (huishoudelijk) reglement of besluit van de vergadering toegestane inwendige of uitwendige wijziging van het gebouw mag eerst worden aangebracht nadat daarvoor de eventueel vereiste publiekrechtelijke vergunning of toestemming is verkregen. Evenzo mag een krachtens zodanig reglement of besluit toegestaan gebruik van gemeenschappelijke en/of privé gedeelten eerst worden uitgeoefend, en mag elke andere handeling met betrekking tot het gebouw en/of de grond eerst worden verricht, nadat daarvoor bedoelde vergunning of toestemming is verkregen. De rechten voortvloeiende uit een dergelijke publiekrechtelijke vergunning of toestemming mogen niet worden uitgeoefend als daardoor strijd ontstaat met het in de akte bepaalde.

B. Aandelen die door de splitsing ontstaan en aandelen in de verplichting tot het bijdragen in de schulden en kosten die voor rekening van de gezamenlijke eigenaars zijn

Artikel 8

1. Iedere eigenaar is in de gemeenschap gerechtigd voor het breukdeel als vermeld bij de omschrijving van zijn appartementsrecht.
De aandelen in de gemeenschap zijn vastgesteld aan de hand van de verhouding in oppervlakte van de voor uitsluitend gebruik bestemde gedeelten, blijkens een berekening die aan deze akte wordt gehecht. (BIJLAGE)
2. De eigenaars zijn voor de in het eerste lid bedoelde breukdelen gerechtigd tot de baten die aan de gezamenlijke eigenaars toekomen en zijn voor diezelfde breukdelen verplicht bij te dragen in de schulden en kosten die voor rekening van de gezamenlijke eigenaars zijn.
3. Indien een recht van erfpacht of opstal in de splitsing is betrokken zal voor de verdeling van de canon/retributie over de eigenaars gelden hetgeen met de grondeigenaar daarover werd overeengekomen.
4. Ingeval van ondersplitsing gelden de rechten en verplichtingen van de eigenaar van het in de ondersplitsing betrokken appartementsrecht als rechten en verplichtingen van de ondereigenaars gezamenlijk in overeenstemming met de bepalingen die vastgesteld zijn bij het reglement van ondersplitsing.

C. Schulden en kosten die voor rekening van de gezamenlijke eigenaars zijn en baten die aan de gezamenlijke eigenaars toekomen, reservefonds en onderhoudsplan

Artikel 9

1. Tot de schulden en kosten van de gezamenlijke eigenaars als bedoeld in artikel 5:112 eerste lid onder a van het Burgerlijk Wetboek worden gerekend:
 - a. die welke gemaakt zijn in verband met het onderhoud of het gebruik van de gemeenschappelijke gedeelten of van de gemeenschappelijke zaken of tot het behoud daarvan;
 - b. die welke verband houden met noodzakelijke herstelwerkzaamheden, vernieuwingen en vervangingen van de gemeenschappelijke gedeelten en de

- gemeenschappelijke zaken, voor zover die ingevolge het reglement of een rechterlijke beslissing als bedoeld in artikel 5:121 van het Burgerlijk Wetboek niet ten laste komen van bepaalde eigenaars, en voor zover die niet vallen onder a;
- c. de schulden en kosten van de vereniging;
 - d. het bedrag van de schadevergoeding door de gezamenlijke eigenaars als zodanig verschuldigd aan één van hen of aan een derde;
 - e. de gerechtelijke en buitengerechtelijke kosten verbonden aan het optreden als eiser of als verweerder door of namens de gezamenlijke eigenaars, onverminderd het bepaalde in artikel 13 derde lid;
 - f. de premies verschuldigd uit hoofde van de verzekeringen, die door het reglement zijn voorgeschreven of waartoe ingevolge artikel 15 door de vergadering is besloten;
 - g. de verschuldigde publiekrechtelijke lasten voor zover geen aanslag is opgelegd aan de afzonderlijke eigenaars;
 - h. de verwarmingskosten in geval het een gemeenschappelijke installatie betreft, waaronder begrepen de kosten van de warmwaterinstallaties, de brandstofkosten, de elektriciteitskosten, de op de desbetreffende kosten betrekking hebbende administratie, alsmede, voor zover van toepassing, de kosten van registratie en de berekening van het warmteverbruik, alles voor zover de eigenaars daarvoor niet afzonderlijk worden aangeslagen;
 - i. de kosten van het waterverbruik voor zover de eigenaars daarvoor niet afzonderlijk worden aangeslagen;
 - j. alle overige schulden en kosten, gemaakt in het belang van de gezamenlijke eigenaars als zodanig, daaronder begrepen de schulden en kosten die voortvloeien uit besluiten van de vergadering.
2. Tot de baten die aan de gezamenlijke eigenaars toekomen behoren renten en andere opbrengsten van vermogen, andere aan de gezamenlijke eigenaars als zodanig toekomende baten, alsmede baten toekomende aan de vereniging, zoals de boeten bedoeld in artikel 41.

Artikel 10

1. Er moet een reservefonds worden gevormd ter voldoening van de kosten die zijn voorzien in het onderhoudsplan als bedoeld in het tweede lid en ter voldoening van niet-voorzien schulden en kosten. Aan het reservefonds zal geen andere bestemming worden gegeven tenzij krachtens besluit van de vergadering met overeenkomstige toepassing van het bepaalde in artikel 52 vijfde en zesde lid, dan wel na opheffing van de splitsing.
 2. Het bestuur is verplicht een onderhoudsplan op te (laten) maken, waarin zijn opgenomen de onderhouds- en herstelwerkzaamheden en de vernieuwingen die op meer jaren betrekking hebben, met een schatting van de daaraan verbonden kosten en een gelijkmatige toerekening van die kosten aan de onderscheiden jaren. Dit meerjarenonderhoudsplan dient te worden opgemaakt voor een door de vergadering vast te stellen periode van ten minste vijf jaren. Is die periode langer dan vijf jaren dan moet het plan elke vijf jaar worden herzien.
De planningshorizon van het meerjarenonderhoudsplan zal op geen moment een kortere periode dan vijf (5) jaar omvatten.
 3. Het onderhoudsplan als bedoeld in het tweede lid wordt vastgesteld door de vergadering. In het kader van dit meerjarenonderhoudsplan kunnen binnen het reservefonds bestemmingsreserves worden gevormd.
 4. Over gelden van het reservefonds kan slechts door de voorzitter van de vergadering en één van de eigenaars, die daartoe door de vergadering zal worden aangewezen, en na machtiging daartoe van de vergadering, worden beschikt.
- D. Jaarlijkse begroting, jaarrekening en bijdragen**

Artikel 11

1. Voor de aanvang van elk boekjaar legt het bestuur aan de vergadering over een begroting voor dat boekjaar, in welke begroting de volgende posten duidelijk moeten zijn onderscheiden:
 - a. de schulden en kosten als bedoeld in artikel 9 eerste lid;
 - b. de aan het desbetreffende boekjaar toe te rekenen bedragen uit hoofde van het onderhoudsplan als bedoeld in artikel 10 tweede en derde lid;
 - c. toevoegingen aan het reservefonds; en
 - d. de baten bedoeld in artikel 9 tweede lid.
2. De begroting wordt vastgesteld door de vergadering. Bij het vaststellen van de begroting bepaalt de vergadering tevens het bedrag dat bij wijze van voorschotbijdragen door de eigenaars verschuldigd is, alsmede het aandeel van iedere eigenaar daarin, vastgesteld met inachtneming van de verhouding als is bepaald in artikel 8 tweede lid.
3. De eigenaars zijn verplicht met ingang van de eerste maand van het desbetreffende boekjaar maandelijks bij vooruitbetaling één/twaalfde van het bedoelde aandeel aan de vereniging te voldoen, tenzij de vergadering anders besluit. De betaling van de verschuldigde voorschotbijdrage kan niet worden verrekend of opgeschort in verband met een (vermeende) vordering op de vereniging of de gezamenlijke eigenaars. Zolang door de vergadering niet de voorschotbijdrage voor een boekjaar is vastgesteld, moeten de eigenaars de laatstelijk vastgestelde voorschotbijdragen voldoen. Deze voorschotbijdragen worden verrekend met de door de vergadering krachtens het tweede lid van dit artikel vastgestelde voorschotbijdragen. Een overschot zal aan de eigenaars worden gerestitueerd, een tekort dient binnen één maand te worden aangezuiverd.

Artikel 12

1. Na afloop van elk boekjaar maakt het bestuur de jaarrekening en het jaarverslag op. Uit de tot de jaarrekening behorende balans moet de grootte van het reservefonds blijken. De tot de jaarrekening behorende exploitatierekening vormt de rekening als bedoeld in artikel 5:112 eerste lid onder b van het Burgerlijk Wetboek en omvat de baten en lasten over het boekjaar, onderverdeeld in de posten genoemd in artikel 11 eerste lid.
2. In de jaarvergadering bedoeld in artikel 45 tweede lid legt het bestuur de jaarrekening ter vaststelling over aan de vergadering. De jaarrekening wordt ondertekend door de bestuurders en de commissarissen. Ontbreekt een raad van commissarissen en wordt omtrent de getrouwheid van de stukken aan de vergadering niet een verklaring overgelegd afkomstig van een accountant bedoeld in artikel 2:393 eerste lid van het Burgerlijk Wetboek, dan brengt de kascommissie bedoeld in artikel 58 tweede lid ter vergadering verslag van haar bevindingen omtrent de jaarrekening uit.
3. Bij het vaststellen van de jaarrekening bepaalt de vergadering tevens de definitieve bijdragen van de eigenaars, met inachtneming van de verhouding als is bepaald in artikel 8 tweede lid.
4. Bij de toepassing van het in het derde lid bepaalde treden de definitieve bijdragen in de plaats van de in artikel 11 tweede lid bedoelde voorschotbijdragen. Indien deze voorschotbijdragen de definitieve bijdragen te boven gaan, zal het verschil aan de eigenaars worden terugbetaald, tenzij de vergadering anders besluit. Indien de definitieve bijdragen de voorschotbijdragen te boven gaan, moeten de eigenaars het tekort binnen een maand na de vaststelling van de exploitatierekening aanzuiveren, tenzij de vergadering anders besluit.

Artikel 13

1. Indien een eigenaar het ingevolge artikel 11 en/of artikel 12 door hem aan de vereniging verschuldigde bedrag niet binnen een maand nadat het bedrag opeisbaar is

geworden aan de vereniging heeft voldaan, is hij zonder dat enige ingebrekestelling is vereist in verzuim en is hij over dat bedrag, van de datum van opeisbaarheid af, een rente verschuldigd, berekend op basis van de wettelijke rente als bedoeld in artikel 6:119 van het Burgerlijk Wetboek, met een minimum van tien euro (€10,-) of zoveel meer als de vergadering telkenjare mocht vaststellen. Het bestuur is bevoegd dit bedrag te matigen.

Artikel 41 is niet van toepassing.

2. Indien een eigenaar het bedrag van zijn definitieve bijdrage niet binnen zes maanden na verloop van de termijn als bedoeld in artikel 12 vierde lid heeft voldaan, wordt zijn schuld omgeslagen over de andere eigenaars in de onderlinge verhouding als is bepaald in artikel 8 tweede lid, ongeacht de maatregelen die jegens de nalatige eigenaar kunnen worden genomen en onverminderd recht van verhaal van de andere eigenaars op eerstgenoemde.
3. Een eigenaar is verplicht alle door de vereniging gemaakte kosten, die van rechtskundige bijstand daaronder begrepen, voor het verhalen van het door die eigenaar aan de vereniging verschuldigde, zowel in als buiten rechte, aan de vereniging te vergoeden.

Artikel 14

1. Voor het geval een appartementsrecht aan meer eigenaars gezamenlijk toebehoort, zijn die eigenaars hoofdelijk aansprakelijk voor de verplichtingen die uit de gerechtigheid tot dat appartementsrecht voortvloeien, tenzij de onverdeeldheid het gevolg is van een ondersplitsing.
2. In geval van ondersplitsing zijn de ondereigenaars gezamenlijk aansprakelijk voor de nakoming van de verplichtingen die uit de gerechtigheid tot het in de ondersplitsing betrokken appartementsrecht voortvloeien.
3. Indien een recht van erfpacht, vruchtgebruik, of van gebruik en/of bewoning op een privé gedeelte respectievelijk appartementsrecht is gevestigd, treedt de beperkt gerechtigde in de plaats van de eigenaar ten aanzien van de aansprakelijkheid voor de gezamenlijke schulden en kosten, tenzij bij de akte van vestiging van het recht anders is bepaald.

E. Verzekeringen

Artikel 15

1. Het bestuur zal het gebouw verzekeren bij één of meer door het bestuur te selecteren verzekeraar(s) tegen water-, storm-, brand- en ontploffingsschade. Het bestuur zal tevens een verzekering afsluiten voor de wettelijke aansprakelijkheid die kan ontstaan voor de vereniging en voor de eigenaars als zodanig. Voorts zal de vergadering bevoegd zijn te besluiten tot het aangaan van verzekeringen tegen andere gevaren of tegen de wettelijke aansprakelijkheid van een bestuurder.
2. Het bedrag van de verzekeringen wordt vastgesteld door de vergadering. Het zal wat de opstalverzekering betreft moeten overeenstemmen met de herbouwkosten van het gebouw. De vraag of deze overeenstemming bestaat, zal periodiek gecontroleerd moeten worden in overleg met de verzekeraar.
3. Verzekeringsovereenkomsten worden door het bestuur afgesloten ten name van de vereniging en de gezamenlijke eigenaars. Het is daartoe, voor zover het betreft de in de eerste zin van het eerste lid bedoelde verzekeringen, slechts bevoegd indien het bepaalde in het vijfde lid wordt nageleefd.
4. De eigenaars verbinden zich de uit hoofde van de verzekeringsovereenkomsten als bedoeld in de eerste zin van het eerste lid uit te keren schadepeningen, indien deze een bedrag gelijk aan één procent van de verzekerde waarde van het gebouw te boven gaan, te doen plaatsen op een voor de financiering van het herstel van de schade krachtens besluit van de vergadering door het bestuur te openen afzonderlijke rekening ten name van de vereniging, die de op deze rekening gestorte gelden zal

houden voor de eigenaars. Deze gelden dienen steeds bestemd te blijven voor het herstel of de wederopbouw, onverminderd artikel 5:136 vierde lid van het Burgerlijk Wetboek.

In geval van toepassing van het bepaalde in laatstgenoemde artikel zal, indien een eigenaar zich heeft schuldig gemaakt aan een daad of verzuim welke krachtens de wet of de verzekeringsvoorwaarden gehele of gedeeltelijke ongehoudenheid van de verzekeraar tot uitkering van de schadepenningen tot gevolg zou hebben, de uitkering van het aandeel van de desbetreffende eigenaar dienen te geschieden aan de verzekeraar.

5. Het bestuur dient ervoor te zorgen, dat de verzekeringsovereenkomsten als bedoeld in de eerste zin van het eerste lid de volgende clausule bevatten:
"Zolang de eigendom van het hierbij verzekerde gebouw gesplitst is in appartementsrechten, gelden de volgende aanvullende voorwaarden. Een daad of verzuim van een eigenaar, welke krachtens de wet of de verzekeringsvoorwaarden gehele of gedeeltelijke ongehoudenheid van ondergetekenden tot uitkering van de schadepenningen tot gevolg zou hebben, laat de uit deze polis voortvloeiende rechten onverlet. Niettemin zal de maatschappij in zodanig geval gerechtigd zijn, mits zij voor de uitkering de wens daartoe te kennen heeft gegeven, een aandeel in de schadepenningen overeenkomende met het aandeel waarin de desbetreffende eigenaar in de gemeenschap gerechtigd is, van deze terug te vorderen. Ingeval van toepassing van artikel 5:136 vierde lid van het Burgerlijk Wetboek zal de uitkering van het aandeel in bedoeld geval in plaats van aan de eigenaar geschieden aan de maatschappij. Gaat de verschuldigde uitkering een bedrag ter grootte van één procent (1%) van de verzekerde waarde te boven, dan geschiedt zij op de wijze te bepalen door de vergadering van eigenaars, zulks blijkende uit een door het bestuur gewaarmerkt afschrift van de notulen van de vergadering. Door uitkering overeenkomstig de voorwaarden dezer polis zal de maatschappij tegenover alle belanghebbenden volledig zijn gekweten".
6. In geval door de vergadering besloten wordt tot herstel of herbouw, is het bepaalde in artikel 5:136 tweede tot en met vierde lid van het Burgerlijk Wetboek en artikel 5:138 van het Burgerlijk Wetboek van toepassing, met dien verstande dat uitkering van het aan iedere eigenaar toekomende aandeel in de schadepenningen aan deze, voorzover het bepaalde in het vierde lid niet van toepassing is, slechts zal kunnen geschieden met toestemming van degenen die op het desbetreffende appartementsrecht een recht van hypotheek hebben.
7. Indien de schadepenningen niet toereikend blijken te zijn voor herstel of herbouw, draagt iedere eigenaar bij in het tekort, in de verhouding als is bepaald in artikel 8 tweede lid, onverminderd het verhaal op degene die voor de schade aansprakelijk is.
8. Iedere eigenaar is bevoegd een aanvullende verzekering te sluiten. In het geval van een verandering in het privé gedeelte als bedoeld in artikel 5:119 van het Burgerlijk Wetboek is het bestuur tot het sluiten van een aanvullende verzekering verplicht. Iedere eigenaar is verplicht de vereniging onverwijld van een verandering in het privé gedeelte schriftelijk in kennis te stellen. Leidt de verandering tot een wijziging van de verzekeringspremie dan komt het verschil voor rekening van de desbetreffende eigenaar.
9. Leidt het gebruik van een privé gedeelte tot verhoging van de verzekeringspremie, dan komt die verhoging voor rekening van de desbetreffende eigenaar.

F. Gebruik, beheer en onderhoud van de gemeenschappelijke gedeelten en de gemeenschappelijke zaken

Artikel 16

1. De vereniging voert het beheer over - en draagt de zorg voor het onderhoud van - de gemeenschappelijke gedeelten en de gemeenschappelijke zaken.
2. Bij huishoudelijk reglement kan het gebruik, het beheer en het onderhoud van de gemeenschappelijke gedeelten en de gemeenschappelijke zaken nader worden geregeld.

Artikel 17

1. Tot de gemeenschappelijke gedeelten en de gemeenschappelijke zaken worden onder meer gerekend, voor zover aanwezig:
 - a. de grond, de funderingen, de dragende muren, de kolommen, het geraamte van het gebouw, de gevels (daaronder begrepen de gevelbepalingen en dilataties), de balkonconstructies, de galerijen, de daken (inclusief de waterkerende lagen), de dakbedekking, de dakkapellen, de schoorstenen, de rook- en ventilatiekanalen, de vuilstortkokers, de lift- en leidingschachten, alsmede de vloeren en de wanden die de scheiding vormen tussen gemeenschappelijke gedeelten of tussen (een) gemeenschappelijk(e) gedeelte(n) en (een) privé gedeelte(n) of tussen privé gedeelten;
 - b. het hek- en traliewerk (voor zover geen privé tuinafscheiding), de borstweringen, de (vlucht-)trappen, de entrees, de hallen, de gangen, de trappenhuizen, de hellingbanen, de algemene bergingen, de fietsenbergingen, de containerruimten, de ruimten voor de energievoorzieningen, de liftmachines, de (stads-)verwarminginstallatie en de warmwaterinstallatie (voor zover geen eigendom van derden), de hydrofoorinstallaties en de vuilcontainers;
 - c. de plafonds en overige afwerkklagen en de bekleding van de vloeren en de wanden die zich niet bevinden in een privé gedeelte, alsmede de plafonds en afwerkklagen van de vloeren van de balkons, ook voor zover aanwezig binnen een privé gedeelte;
 - d. zowel de raamkozijnen met de glazen ramen en de sponningen als de deurkozijnen met de deuren en drempels (waaronder zijn begrepen schuifpuien met schuifdeuren) die zich bevinden in de (al dan niet aan balkons of terrassen grenzende) gevels en/of in de wanden die de scheiding vormen tussen gemeenschappelijke gedeelten of tussen (een) gemeenschappelijk(e) gedeelte (n) en een privé gedeelte, alsmede het bij een en ander behorende (standaard) hang- en sluitwerk;
 - e. de energie besparende voorzieningen in of aan de gemeenschappelijke gedeelten en/of de gemeenschappelijke zaken;
 - f. de installaties met de daarbij behorende leidingen, voorzieningen en overige werken, van:
 - de lift(en);
 - de hydrofoor/-foren;
 - de (stads-)verwarming dan wel (gecombineerde) blokverwarming en/of warm watervoorziening, met inbegrip van de radiatoren, radiatorcransen en warmtemeters in een privé gedeelte (voor zover geen eigendom van derden);
 - de luchtbehandeling en de ventilatie;
 - de rook- en branddetectie en de brandbestrijding;
 - de bliksembeveiliging of andersoortige centrale aarding;
 - de algemene beveiliging;
 - de gemeenschappelijke verlichting;
 die niet bestemd zijn om uitsluitend te worden gebruikt door de eigenaar of gebruiker van - of niet uitsluitend dienstbaar zijn aan - één privé gedeelte;
 - g. de leidingen voor:
 - de afvoer van hemelwater, gootwater en fecaliën, voor zover niet uitsluitend dienstbaar aan één privé gedeelte;

- het transport van gas, water, elektriciteit en telefoon-, audio- en videosignalen vanaf de aansluitingen op de dienstleidingen tot aan een meterkast van een privé gedeelte;
 - h. de huisbel- en deuropenerinstallatie (centrale panelen voorzien van drukknoppen, intercom, videofoon, naamkaarthouders) ook voor zover deze zich in de privé gedeelten bevinden, met de daarbij behorende leidingen, voorzieningen en overige werken, alsmede de brievenbussen;
 - i. de overige collectieve voorzieningen.
2. Tot de gemeenschappelijke gedeelten en de gemeenschappelijke zaken worden niet gerekend:
 - a. de leidingen voor:
 - de afvoer van hemelwater, gootwater en fecaliën, voor zover uitsluitend dienstbaar aan één privé gedeelte;
 - het transport van gas, water, elektriciteit en telefoon-, audio- en videosignalen in een privé gedeelte vanaf de meterkast;
 - b. de installaties met de daarbij behorende leidingen, voorzieningen en overige werken voor de zelfstandige verwarming en koeling van een privé gedeelte;
 - c. al die zaken die bestemd zijn om uitsluitend te worden gebruikt door de eigenaar of gebruiker van – of uitsluitend dienstbaar zijn aan – één privé gedeelte, voor zover niet anders in het reglement vermeld of met inachtneming van het bepaalde in artikel 18 als zodanig gekwalificeerd.
 3. De in het tweede lid bedoelde zaken maken deel uit van het desbetreffende privé gedeelte.
 4. Op nieuwe gemeenschappelijke gedeelten en zaken, zoals nieuwe gemeenschappelijke installaties, is het voorgaande van toepassing, met ingang van de dag van aanbrenging daarvan.

Artikel 18

Indien er twijfel bestaat of een gedeelte van het gebouw of de grond dan wel een zaak al dan niet tot de gemeenschappelijke gedeelten en/of de gemeenschappelijke zaken behoort, wordt hierover beslist door de vergadering.

Artikel 19

De vergadering kan besluiten een gemeenschappelijke installatie te verwijderen. Alle bepalingen over gemeenschappelijke installaties zijn vanaf dat moment ten aanzien van de verwijderde installatie niet meer van toepassing. Hetzelfde geldt voor andere gemeenschappelijke zaken.

Artikel 20

1. Iedere eigenaar en gebruiker heeft het gebruik van de gemeenschappelijke gedeelten en de gemeenschappelijke zaken volgens de bestemming daarvan.
Iedere eigenaar en gebruiker is verplicht de nodige zorgvuldigheid in acht te nemen met betrekking tot de gemeenschappelijke gedeelten en de gemeenschappelijke zaken, ook wanneer die zich in zijn privé gedeelte bevinden. Hij mag geen inbreuk maken op het recht van medegebruik van de andere eigenaars en gebruikers.
2. In afwijking van het in de eerste zin van het eerste lid bepaalde kan in het reglement worden bepaald dat aan de eigenaar van één of meer appartementsrechten niet het gebruik van een bepaald gemeenschappelijk gedeelte of een bepaalde gemeenschappelijke zaak toekomt. In dat geval hoeft de desbetreffende eigenaar niet bij te dragen in de schulden en kosten die betrekking hebben op dat gemeenschappelijke gedeelte of die gemeenschappelijke zaak.

Artikel 21

1. Iedere eigenaar en gebruiker is verplicht zich te onthouden van luidruchtigheid, het onnodig verblijf in de gemeenschappelijke gedeelten, voor zover deze niet voor het

verblijf voor korte of lange tijd bestemd zijn, en het plaatsen van voertuigen of andere voorwerpen op plaatsen die hiervoor niet zijn bestemd.

2. De wanden en/of plafonds van de gemeenschappelijke gedeelten mogen niet worden gebruikt voor het ophangen van schilderijen, afbeeldingen of andere voorwerpen, en het aanbrengen van decoraties en dergelijke.
3. De vergadering kan tot de in het eerste en tweede lid genoemde handelingen toestemming verlenen.
4. Uit het oogpunt van veiligheid is het niet toegestaan om op enigerlei wijze de doorgang door de gemeenschappelijke ruimten, in het bijzonder vluchtwegen, door het plaatsen van voorwerpen of andere obstakels (voertuigen, vuilniszakken en al of niet verplaatsbare bloembakken daaronder begrepen) te belemmeren.

Artikel 22

1. Iedere op-, aan-, onder- of bijbouw zonder voorafgaande toestemming van de vergadering is verboden.
Dit geldt ook als een eigenaar een recht van erfpacht of van opstal wenst te vestigen.
2. Het aanbrengen in of aan het gebouw van naamborden, reclameaanduidingen, uithangborden, zonweringen, windschermen, vlaggen, spandoeken, bloembakken, schijnwerpers, (schotel)antennes, antennes van zendamateurs, luchtbehandelings- en koelinstallaties en in het algemeen van uitstekende voorwerpen, alsmede het in het zicht hangen van wasgoed, mag slechts geschieden met toestemming van de vergadering of volgens regels te bepalen in het huishoudelijk reglement.
3. De eigenaars en gebruikers mogen zonder toestemming van de vergadering geen veranderingen aanbrengen in de gemeenschappelijke gedeelten of aan de gemeenschappelijke zaken, ook als deze zich in privé gedeelten bevinden.

Artikel 23

1. De eigenaars en gebruikers mogen zonder toestemming van de vergadering geen verandering aanbrengen, waardoor het architectonisch uiterlijk of de constructie van het gebouw gewijzigd zou worden. De toestemming kan niet worden verleend indien de hechtheid van het gebouw door de verandering in gevaar kan worden gebracht.
2. In afwijking van het in het eerste lid en het derde lid van artikel 22 bepaalde is de eigenaar die gerechtigd is tot twee of meer direct horizontaal en/of verticaal aan elkaar grenzende privé gedeelten, na verkregen toestemming van het bestuur, bevoegd om de tussen die privé gedeelten aanwezige (gemeenschappelijke) scheidingswand(en), respectievelijk (gemeenschappelijke) vloer(en) geheel of gedeeltelijk te verwijderen en/of - indien zodanige wanden, dan wel vloer(en) (nog) niet zijn aangebracht - verwijderd te houden, mits deze scheidingswand(en), dan wel vloer(en) geen dragende functie heeft/hebben in de constructie van het gebouw.

Deze bevoegdheid eindigt zodra de eigenaar niet meer gerechtigd is tot de desbetreffende aan elkaar grenzende privé gedeelten, in welk geval de eigenaar gehouden is de begrenzing van de desbetreffende privé gedeelten te brengen in de oorspronkelijke toestand door het (her)plaatsen van de scheidingswand(en) dan wel vloer(en) in een zoveel mogelijk gelijkwaardige technische uitvoering als de overige scheidingswanden dan wel vloer(en) van genoemde privé gedeelten.

Van het voornemen tot het verwijderen van dergelijke niet dragende scheidingswand(en) dan wel vloer(en) en in geval van (her)plaatsing, dient het bestuur vooraf door de desbetreffende eigenaar(s) schriftelijk in kennis te worden gesteld. Het bestuur kan nadere eisen stellen ten aanzien van het verwijderen van de scheidingswand(en) dan wel vloer(en) en het (her-)plaatsen ervan voor wat betreft afwerking, kwaliteit en (geluids-)isolatie.

De desbetreffende eigenaar en diens rechtsopvolgers zijn hoofdelijk aansprakelijk voor de nakoming van het in dit lid bepaalde.

3. Voor zover de in het tweede lid bedoelde aan elkaar grenzende privé gedeelten bij dezelfde gebruiker in gebruik zijn, terwijl de desbetreffende appartementsrechten aan twee of meer eigenaars toebehoren, kan het bestuur ontheffing van de in het tweede lid bedoelde gehoudenheid tot (her-)plaatsing van de scheidingswand(en) dan wel scheidingsvloer(en) verlenen.

Artikel 24

Aan een gegeven toestemming of ontheffing kunnen voorwaarden worden verbonden. Toestemmingen en ontheffingen kunnen worden gewijzigd en worden ingetrokken. De in de artikelen 21, 22 en 23 bedoelde toestemmingen of ontheffingen mogen niet op onredelijke gronden worden gewijzigd of worden ingetrokken.

G. Gebruik, beheer en onderhoud van de privé gedeelten

Artikel 25

1. Iedere eigenaar en gebruiker is verplicht het privé gedeelte te gebruiken overeenkomstig de daaraan nader in de akte gegeven bestemming:
 - voor wat betreft appartementrecht 1 tot en met 18: woonruimte;
 - voor wat betreft appartementsrecht 19 tot en met 41: berging.
 Een gebruik dat afwijkt van de in de akte nader gegeven bestemming is slechts geoorloofd met toestemming van de vergadering.
2. Bij huishoudelijk reglement kan het gebruik, het beheer en het onderhoud van de privé gedeelten nader worden geregeld.
3. In geval van ondersplitsing worden het gebruik, het beheer en het onderhoud van de bij de ondersplitsing betrokken goederen geregeld bij de ondersplitsing met inachtneming van de bepalingen in dit reglement.

Artikel 26

1. De vloerbedekking van de privé gedeelten dient van een zodanige samenstelling te zijn dat contactgeluiden zo veel mogelijk worden tegengegaan. Met name is het niet toegestaan parket of stenen vloeren aan te brengen, tenzij dit geschiedt met inachtneming van normen die bij huishoudelijk reglement of door de vergadering zijn vastgesteld en zodanig dat geen onredelijke hinder kan ontstaan voor de overige eigenaars en/of gebruikers.
2. De eigenaars en gebruikers mogen zonder toestemming van de vergadering geen open vuur/haardinstallaties aanleggen.
3. Bestaande situaties ten tijde van de splitsing dienen te worden geduld.

Artikel 27

Opslag van andere dan voor normaal huishoudelijk gebruik bestemde (brand)gevaarlijke, ontplofbare dan wel verontreinigende stoffen en/of materialen is uitsluitend geoorloofd na verkregen schriftelijke toestemming van het bestuur. Het bestuur kan deze toestemming slechts verlenen zover deze opslag geschiedt in speciaal daartoe ingerichte opslagkluizen/tanks en deze opslag in verband met verzekering tijdig is gemeld bij de verzekeraar.

De extra verschuldigde premie voor de opstalverzekering als gevolg van het hebben en houden van deze hiervoor bedoelde stoffen is voor rekening van de desbetreffende eigenaar.

Artikel 28

1. Iedere eigenaar en gebruiker is verplicht zijn privé gedeelte behoorlijk te onderhouden. Tot dat onderhoud behoort met name herstel, vernieuwing en vervanging, het schilder-, behang- en tegelwerk, het onderhoud van de plafonds en van de afwerkklagen van de vloeren met uitzondering van de niet inpandige balkons, het stucwerk en de privé binnendeuren (waaronder begrepen hang- en sluitwerk), het schoonhouden en ontstoppen van alle sanitair en leidingen met uitzondering van de leidingen als bedoeld in artikel 17 eerste lid onder g. Tot dat onderhoud behoort tevens het schilderwerk van

die zijden van deuren en raamkozijnen met glas als bedoeld in artikel 17 eerste lid onder d die zich in gesloten toestand in het privé gedeelte bevinden.

2. Iedere eigenaar en gebruiker dient er voor zorg te dragen dat de gemeenschappelijke gedeelten en de gemeenschappelijke zaken die zich in zijn privé gedeelte bevinden te allen tijde goed bereikbaar zijn.
3. Indien voor het verrichten van een handeling met betrekking tot een ander privé gedeelte of met betrekking tot de gemeenschappelijke gedeelten of de gemeenschappelijke zaken, de toegang tot of het gebruik van een privé gedeelte naar het oordeel van het bestuur noodzakelijk is, is iedere desbetreffende eigenaar en gebruiker verplicht hiertoe zijn toestemming en medewerking te verlenen. Eventuele schade die hieruit voortvloeit, wordt door de eigenaar van het andere appartementsrecht respectievelijk de vereniging vergoed.
Indien de betreffende eigenaar niet bereikt kan worden, wordt in geval van spoedeisende calamiteiten zijn toestemming op grond van dit reglement desondanks geacht te zijn verkregen. Het bestuur zal de eigenaar zo spoedig mogelijk van het betreden van het appartement op de hoogte stellen en alle maatregelen nemen om eventuele schade zoveel mogelijk te beperken.
4. Indien wordt besloten tot vervanging of tot herstel van dakbedekking onder de privé terrassen dient die eigenaar het daarop aanwezige beloopbaar oppervlak (zoals betegeling of kunstgras) voor eigen rekening te verwijderen en te herstellen. De desbetreffende eigenaar komt mitsdien geen recht op schadevergoeding toe als hiervoor in het derde lid is bepaald.
5. De eigenaars en de gebruikers zijn verplicht een bestuurder of de door het bestuur aan te wijzen personen toegang tot de privé gedeelten te verschaffen, wanneer dit voor de vervulling van de taak van het bestuur noodzakelijk is.
6. Glasschade in of aan een privé gedeelte komt voor rekening van iedere betrokken eigenaar en gebruiker indien en voorzover er geen verzekering bestaat in de zin van artikel 15. Indien en voorzover wel een zodanige verzekering bestaat, draagt het bestuur zorg voor de reparatie.

Artikel 29

Iedere eigenaar en gebruiker is verplicht de gemeenschappelijke technische installaties en de bijbehorende leidingen en andere gemeenschappelijke zaken als bedoeld in artikel 17 eerste lid te gedogen.

Artikel 30

1. Alle privé gedeelten, met uitzondering van de zich daarin bevindende gemeenschappelijke gedeelten en/of gemeenschappelijke zaken, zijn voor rekening en risico van de betrokken eigenaar.
2. Het in het eerste lid bepaalde geldt niet voor schade die veroorzaakt is door een verzekerd evenement dat buiten de betrokken privé gedeelten heeft plaatsgehad. In dat geval komt de schade aan dat privé gedeelte voor de eigenaars gezamenlijk, onverminderd hun verhaal op degene die voor de schade aansprakelijk is.
3. Alle zich in de privé gedeelten bevindende gemeenschappelijke gedeelten en/of gemeenschappelijke zaken zijn voor rekening en risico van de eigenaars gezamenlijk, onverminderd hun verhaal op degene die voor de schade aansprakelijk is.

Artikel 31

1. Iedere eigenaar en gebruiker die recht heeft op het gebruik van een privé gedeelte voor zover bestemd tot tuin, is verplicht deze voor zijn rekening als tuin aan te leggen en te onderhouden met inachtneming van de besluiten van de vergadering en van het bepaalde in het huishoudelijk reglement. Hieronder is begrepen het onderhoud, het herstel, de vernieuwing en de vervanging van erfafscheidingen, bergruimten en schuren.

2. De privé terrassen en balkons zullen uitsluitend als zodanig mogen worden gebruikt en hierop zullen nimmer zware plantenbakken/bouwsels, aarde en dergelijke mogen worden aangebracht welke het draagvermogen van die terrassen, het onderliggende dak en balkons overtreffen, zulks ter voorkoming van schade aan de balkons, plafonds en daken.
Tevens zullen op de terrassen en balkons geen beplantingen mogen worden aangebracht, waarvan men redelijkerwijs kan verwachten dat na volgroeïing alsnog het draagvermogen wordt overschreden of dat die beplanting dusdanig uitgroeit dat de lichtinval van de overige gedeelten niet meer optimaal is.
3. Het is niet geoorloofd zonder toestemming van de vergadering opgaand hout in de tuin te hebben, waardoor het uitzicht van de andere eigenaars of gebruikers en het ontvangen van licht en lucht door de ramen en openingen van het gebouw zouden worden belemmerd. Evenmin is het geoorloofd zonder deze toestemming auto's, caravans, schuurtjes, bergingen, dierenhokken, carports, boten, trailers, tenten en dergelijke in de tuin te plaatsen.
4. Het is evenmin zonder toestemming van de vergadering geoorloofd tegen de muren planten of heesters te laten opgroeien tot voorbij vijftig centimeter beneden het laagste raamkozijn van de eerste verdieping van het gebouw.

Artikel 32

Aan een gegeven toestemming kunnen voorwaarden worden verbonden. Toestemmingen kunnen worden gewijzigd en worden ingetrokken.

De in de artikelen 25, 26, 27 en 31 bedoelde toestemmingen mogen niet op onredelijke gronden worden gewijzigd of worden ingetrokken.

Artikel 33

Het in de artikelen 26 tot en met 31 bepaalde kan bij huishoudelijk reglement nader worden geregeld.

H. Het door een eigenaar zelf in gebruik nemen van zijn privé gedeelte

Artikel 34

1. Iedere eigenaar en gebruiker heeft het recht op uitsluitend gebruik van zijn privé gedeelte.
2. Een eigenaar behoeft geen toestemming om met zijn huisgenoten zijn privé gedeelte in gebruik te nemen, of om een tot dusver niet tot zijn huisgenoten behorend persoon bij zich te doen inwonen.
3. Ten aanzien van het in gebruik geven van een privé gedeelte aan een gebruiker is het in de artikelen 35 tot en met 38 bepaalde van toepassing.

I Het in gebruik geven door een eigenaar van zijn privé gedeelte aan een gebruiker

Artikel 35

1. Een eigenaar kan de aan zijn appartementsrecht verbonden gebruiksrechten door een ander laten uitoefenen, mits hij er voor zorgdraagt dat die ander het gebruik slechts verkrijgt na ondertekening van en afgifte aan het bestuur van een in tweevoud opgemaakte en gedagtekende verklaring dat hij de bepalingen van het reglement en het eventuele huishoudelijk reglement, alsmede eventuele regels als bedoeld in artikel 5:128 eerste lid van het Burgerlijk Wetboek, voor zover die op een gebruiker betrekking hebben, zal naleven.

Een eigenaar wordt geacht aan het in dit lid gestelde te hebben voldaan indien het in de vorige zin van dit lid bepaalde is opgenomen in de overeenkomst waarbij het privé gedeelte met inbegrip van het medegebruik van de gemeenschappelijke gedeelten en/of gemeenschappelijke zaken aan een ander wordt verhuurd of op andere wijze in gebruik wordt gegeven en een kopie of een uittreksel van deze overeenkomst in tweevoud aan het bestuur is ter hand gesteld en deze kopie of dit uittreksel door het bestuur voor akkoord is ondertekend.

2. Van de in het eerste lid bedoelde verklaring respectievelijk kopie of uittreksel van de overeenkomst behoudt zowel de gebruiker als het bestuur een exemplaar.
3. De in het eerste lid bedoelde verklaring wordt geacht ook betrekking te hebben op besluiten en bepalingen die eerst na die verklaring worden genomen respectievelijk vastgesteld, tenzij een beroep op die besluiten en bepalingen jegens de gebruiker in strijd zou zijn met de redelijkheid en billijkheid. Artikel 5:128 tweede lid van het Burgerlijk Wetboek is van toepassing.
4. Het bepaalde in de voorgaande leden van dit artikel is niet van toepassing op gebruikers ten tijde van de totstandkoming van de splitsing, tenzij de kantonrechter op de voet van artikel 5:128 tweede lid van het Burgerlijk Wetboek anders beslist.
5. Het bestuur zal de gebruiker van iedere aanvulling of verandering van het reglement of het eventuele huishoudelijk reglement, alsmede van eventuele regels als bedoeld in artikel 5:128 van het Burgerlijk Wetboek, op de hoogte stellen.
6. Niettegenstaande de ingebruikgeving van een privé gedeelte aan een ander, blijft de eigenaar aansprakelijk voor de verplichtingen die uit het reglement voortvloeien en voor de gedragingen van de gebruiker van zijn privé gedeelte. De eigenaar en de gebruiker kunnen gezamenlijk schriftelijk aan het bestuur mededelen dat de door de eigenaar verschuldigde definitieve en voorschotbijdragen door de gebruiker zullen worden voldaan, onverminderd de verplichtingen van de eigenaar tot betaling.

Artikel 36

1. Het bestuur kan te allen tijde verlangen dat de gebruiker zich jegens de vereniging als borg verbindt voor de eigenaar, en wel voor de betaling van hetgeen laatstgenoemde ingevolge het reglement aan de vereniging schuldig is of zal worden.
2. Voormelde borgtocht zal zich slechts uitstrekken tot verplichtingen van de betrokken eigenaar die opeisbaar worden na het tijdstip waarop per aangetekende brief door het bestuur aan de gebruiker is medegedeeld dat de vereniging van de in het vorige lid bedoelde bevoegdheid gebruik wenst te maken. Bovendien zal de gebruiker uit hoofde van de hier bedoelde borgtocht per maand nimmer meer verschuldigd zijn dan een bedrag, overeenkomende met de geschatte maandelijkse huurwaarde van het desbetreffende privé gedeelte.

Artikel 37

1. Een eigenaar is verplicht er voor zorg te dragen, dat zijn privé gedeelte niet betrokken wordt door iemand die de in artikel 35 bedoelde verklaring niet getekend heeft.
2. De gebruiker die zonder de in artikel 35 bedoelde verklaring getekend te hebben of zonder de in artikel 36 bedoelde verplichting te zijn nagekomen een privé gedeelte betrokken heeft dan wel in gebruik houdt, kan door het bestuur hieruit op kosten van de eigenaar worden verwijderd en hem kan het gebruik van de gemeenschappelijke gedeelten en de gemeenschappelijke zaken worden ontzegd.
3. Indien iemand zonder enige titel een privé gedeelte betrokken heeft, neemt het bestuur tijdig alle noodzakelijke maatregelen die kunnen leiden tot ontruiming van het privé gedeelte. Ook de eigenaar is verplicht tot het nemen van maatregelen tot ontruiming. Het bestuur gaat niet tot ontruiming over dan nadat het de betrokkene tot ontruiming heeft aangemaand.

Aan de betrokkene kan in ieder geval het gebruik van de gemeenschappelijke gedeelten en de gemeenschappelijke zaken worden ontzegd.

Artikel 38

De artikelen 35 tot en met 37 zijn van overeenkomstige toepassing op de gebruiker die zijn rechten ontleent aan een andere gebruiker.

J. Ontzegging van het gebruik van een privé gedeelte

Artikel 39

1. Aan de eigenaar die zelf het recht van gebruik uitoefent en die:

- a. de bepalingen van het reglement, het huishoudelijk reglement, de eventuele regels bedoeld in artikel 5:128 van het Burgerlijk Wetboek of besluiten van de vergadering niet nakomt of overtreedt;
 - b. zich schuldig maakt aan onbehoorlijk gedrag jegens andere eigenaars en/of gebruikers;
 - c. door zijn aanwezigheid in het gebouw aanleiding geeft tot ernstige verstoring van de rust in het gebouw;
 - d. zijn financiële verplichtingen jegens de vereniging niet nakomt;
- kan door de vergadering een waarschuwing worden gegeven dat, indien hij ondanks deze waarschuwing een of meer van de genoemde gedragingen verricht of voortzet, de vergadering kan overgaan tot de in het volgende lid bedoelde maatregel.
2. Worden een of meer van de in het vorige lid bedoelde gedragingen nogmaals gepleegd of worden deze voortgezet, dan kan de vergadering besluiten tot ontzegging van het gebruik van het privé gedeelte dat aan de eigenaar toekomt alsmede van het gebruik van de gemeenschappelijke gedeelten en de gemeenschappelijke zaken.
 3. De vergadering besluit niet tot het geven van een waarschuwing of besluit niet tot ontzegging van het gebruik dan na verhoor of behoorlijke oproeping van de eigenaar. De oproeping geschiedt tegelijkertijd met de bijeenroeping van de vergadering, en wel bij aangetekende brief met vermelding van de gerezen bezwaren. De eigenaar kan zich ter vergadering doen vertegenwoordigen of doen bijstaan door een raadsman.
 4. De in dit artikel bedoelde besluiten moeten worden genomen met overeenkomstige toepassing van artikel 52 vijfde en zesde lid.
 5. De in dit artikel bedoelde besluiten worden door het bestuur bij aangetekende brief ter kennis van de belanghebbende en van de op zijn appartementsrecht ingeschreven hypotheekhouders gebracht. De besluiten zullen de gronden vermelden die tot de maatregel hebben geleid.
 6. Een besluit tot ontzegging van het hierboven bedoelde gebruik zal niet eerder ten uitvoer mogen worden gelegd dan na verloop van een maand na verzending van de kennisgeving als in het vijfde lid bedoeld. Beroep op de rechter ingevolge artikel 5:130 van het Burgerlijk Wetboek schorst de tenuitvoerlegging van het genomen besluit, tenzij de rechter anders bepaalt.
 7. Indien een eigenaar zijn privé gedeelte in gebruik heeft gegeven, is het in de vorige leden bepaalde op de gebruiker van toepassing wanneer deze een gedraging verricht als vermeld in het eerste lid, of indien hij niet voldoet aan de financiële verplichtingen voortvloeiende uit de door hem gestelde borgtocht.
 8. Indien een ondereigenaar of de gebruiker van diens privé gedeelte een gedraging verricht als bedoeld in het eerste lid, kan de vergadering van eigenaars besluiten dat de vergadering van ondereigenaars tegenover diegene die de overtreding begaan heeft een besluit tot ontzegging van het gebruik als in het eerste lid bedoeld zal moeten nemen, in welk geval de desbetreffende vergadering van ondereigenaars verplicht is een zodanige maatregel te nemen met toepassing van het in dit artikel bepaalde.
 9. Het in de vorige leden van dit artikel bepaalde geldt eveneens ten aanzien van een gebruiker die zijn rechten ontleent aan een andere gebruiker.

K. Overdracht van een appartementsrecht

Artikel 40

1. Een appartementsrecht kan worden overgedragen, zulks evenwel met inachtneming van het hierna sub 10 vermelde. Onder overdracht valt ook toedeling, alsmede vestiging van de beperkte rechten van vruchtgebruik, van gebruik en/of bewoning en van erfpacht of van opstal.
Het bestuur is verplicht aan de met de overdracht belaste notaris een aan de akte te hechten verklaring af te geven, welke verklaring een opgave inhoudt van hetgeen de betrokken eigenaar op de dag van de overdracht aan de vereniging schuldig is. De

verkrijger is jegens de vereniging niet verder aansprakelijk dan tot het bedrag dat uit de opgave blijkt. De verklaring houdt tevens in een opgave van de omvang van het reservefonds en het aandeel daarin van de eigenaar.

2. Ingeval van vestiging van erfpacht, worden de krachtens de wet, de akte en een eventueel huishoudelijk reglement aan de eigenaar toekomende bevoegdheden uitgeoefend door de erfpachter, en zullen de voor rekening van de eigenaar komende verplichtingen voor diens rekening komen, tenzij in de akte van vestiging anders is bepaald.
3. Na overdracht als bedoeld in het eerste lid van dit artikel moet de nieuwe eigenaar of beperkt gerechtigde daarvan onverwijld schriftelijk mededeling doen aan het bestuur. Ingeval van vestiging van een beperkt recht als in het eerste lid bedoeld, houdt de mededeling tevens in aan wie het stemrecht toekomt.
4. Onverminderd het in het eerste lid bepaalde zijn voor de terzake het overgedragen appartementsrecht verschuldigde voorschotbijdragen en definitieve bijdragen die voorafgaande aan de overdracht in het lopende of in het voorafgaande boekjaar opeisbaar zijn geworden of zullen worden, de oude en de nieuwe eigenaar hoofdelijk aansprakelijk.
5. Onverminderd het in het eerste lid bepaalde is uitsluitend de oude eigenaar aansprakelijk voor de extra voorschotbijdragen als bedoeld in artikel 52 zevende lid, en de definitieve bijdragen die verschuldigd zijn als gevolg van besluiten van de vergadering als bedoeld in artikel 52 vijfde lid, die tot stand gekomen zijn in het tijdvak gedurende hetwelk hij eigenaar was. Hetzelfde geldt voor bijzondere bijdragen verschuldigd terzake andere rechtsfeiten die in voormeld tijdvak hebben plaatsgehad.
6. Het bestuur draagt zorg dat alle daarvoor in aanmerking komende overeenkomsten op naam van de nieuwe eigenaar gesteld worden.
7. Het bestuur is bevoegd voor de nakoming van de in het eerste, vierde en vijfde lid bedoelde verplichtingen voldoende zekerheid in de vorm van een depot onder de notaris te verlangen.
8. Indien de vereniging terzake de eigendomsovergang een financiële bijdrage verschuldigd is aan de beheerder, wordt deze verrekend op de wijze zoals met de beheerder is overeengekomen.
9. De eventuele informatiekosten en toetredingskosten, die slechts mogen dienen ter dekking van de gemaakte kosten, komen ten laste van de nieuwe eigenaar.
10. a. De appartementsrechten met indices 13 tot en met 27, hierna ook aan te duiden als: berging, zijn primair bestemd om in eigendom te worden verkregen door eigenaars van de appartementsrechten met indices 1 tot en met 12, hierna ook aan te duiden als: woning.
 Indien een eigenaar van een woning tevens eigenaar is van één of meer berging(en) mag hij, onverminderd het hierna bepaalde, de woning en de berging(en) niet afzonderlijk van elkaar vervreemden.
 Indien een eigenaar van een berging (uitsluitend) zijn berging wil vervreemden, die eigenaar hierna te noemen: de vervreemder, is hij verplicht die berging aan de eigenaars binnen de onderhavige vereniging van eigenaars te koop aan te bieden. Deze aanbieding dient te geschieden door middel van een aangetekend schrijven aan het bestuur van de onderhavige vereniging, met vermelding van de koopprijs en overige condities waartegen de vervreemder die berging wil vervreemden. Dit bestuur is gehouden de aanbieding binnen een week over te brengen aan de eigenaars binnen de onderhavige vereniging.
 Ingeval geen van de eigenaars van een woning binnen de onderhavige vereniging de aldus aangeboden berging wenst te kopen en dit de vervreemder binnen bedoelde termijn van zes weken schriftelijk is meegedeeld alsmede ingeval de vervreemder niet of niet binnen bedoelde termijn van zes weken dienaangaande

schriftelijk bericht van het bestuur van de onderhavige vereniging heeft ontvangen, is de vervreemder verplicht de berging te koop aan te bieden aan de onderhavige vereniging.

Deze aanbieding dient te geschieden door middel van een aangetekend schrijven aan het bestuur van de onderhavige vereniging, met vermelding van de koopprijs en overige condities waartegen de vervreemder die berging wil vervreemden, welke koopprijs en overige condities voor de vereniging echter niet gunstiger mogen zijn dan die als hiervoor in het kader van de aanbieding van de berging aan de eigenaars van de onderhavige vereniging bedoeld.

Het bestuur van de onderhavige vereniging dient binnen zes weken na dagtekening van vorenbedoeld aangetekend schrijven aan de vervreemder schriftelijk mee te delen of de onderhavige vereniging de berging wenst te kopen.

Ingeval de onderhavige vereniging de aldus aangeboden berging niet wenst te kopen en dit de vervreemder binnen bedoelde termijn van zes weken door het bestuur van de onderhavige vereniging schriftelijk is meegedeeld alsmede ingeval de vervreemder niet of niet binnen bedoelde termijn van zes weken dienaangaande schriftelijk bericht van het bestuur van de onderhavige vereniging heeft ontvangen, is de vervreemder gedurende zes maanden vrij om de berging aan derden te vervreemden, met vermelding van de koopprijs en de overige condities waaronder hij wil vervreemden, welke koopprijs en overige condities echter niet gunstiger mogen zijn dan die, als hiervoor in het kader van de aanbieding van de berging aan de onderhavige vereniging bedoeld.

In geval de vervreemder er binnen de in de vorige zin bedoelde periode van zes maanden niet in slaagt de berging aan een derde te vervreemden, herleeft de in dit sub a vermelde aanbiedingsplicht.

- b. Indien een eigenaar van een woning binnen de onderhavige vereniging tevens eigenaar is van één of meer berging(en) mag hij de woning niet afzonderlijk van de berging(en) vervreemden zonder bij besluit van de onderhavige vergadering van eigenaars vooraf daartoe door die vergadering verkregen goedkeuring. Indien met goedkeuring van de onderhavige vergadering van eigenaars een woning apart van een berging is vervreemd, is de eigenaar van de berging die mitsdien geen woning meer in eigendom heeft, ten aanzien van de vervreemding van die berging gebonden aan het bepaalde in dit artikel.
- c. Bij overtreding van het hiervoor sub a en/of b bepaalde is de overtreder aan de onderhavige vereniging een boete verschuldigd van tienduizend euro (€ 10.000,00), welk bedrag opeisbaar is na ingebrekestelling, doch zonder rechterlijke tussenkomst, binnen veertien dagen na die ingebrekestelling en zal moeten worden voldaan op de door de onderhavige vereniging aan te geven wijze.

L. Overtredingen

Artikel 41

1. Bij overtreding of niet-nakoming van een der bepalingen van de wet, van het reglement, van het huishoudelijk reglement of van een besluit van de vergadering door een eigenaar of door een gebruiker, zal het bestuur de betrokkene een schriftelijke waarschuwing doen toekomen per aangetekende brief en hem wijzen op de overtreding of niet-nakoming.
2. Indien de betrokkene binnen een maand geen gevolg geeft aan de waarschuwing kan het bestuur hem een eenmalige of dagboete opleggen van ten hoogste een bedrag dat door de vergadering voor zodanige overtredingen of niet-nakoming is bepaald voor elke overtreding of niet-nakoming, onverminderd de gehoudenheid van de betrokkene tot schadevergoeding, zo daartoe termen aanwezig zijn, en onverminderd de andere maatregelen, welke de vergadering kan nemen krachtens de wet of het reglement.
3. De te verbeuren boeten komen ten bate van de vereniging.

4. Indien het bedrag van de boete niet tijdig wordt voldaan is artikel 13 eerste lid van toepassing.
5. Voor de toepassing van dit artikel wordt een ondereigenaar gelijkgesteld aan een eigenaar.

M. Oprichting van de vereniging en vaststelling van de statuten van de vereniging

I. Algemene bepalingen

Artikel 42

1. Bij deze wordt opgericht een vereniging van eigenaars als bedoeld in artikel 5:112 lid 1 letter e van het Burgerlijk wetboek.
2. De naam van de vereniging is: Vereniging van Eigenaars Arnoldus Stramroodlaan 25 tot en met 59 te Zeist. De vereniging is gevestigd te Zeist, doch kan elders kantoor houden.
3. De vereniging heeft ten doel het beheer van het gebouw en de grond en het behartigen van gemeenschappelijke belangen van de eigenaars.
4. Ter bereiking van haar doel kan de vereniging een appartementsrecht of een ander registergoed in eigendom verkrijgen en dit hypothecair verbinden tot zekerheid voor (een) door haar aan te gane geldlening(en). De vereniging is bevoegd tot overdracht dan wel tot ingebruikgeving aan de eigenaars of aan derden van dat appartementsrecht/registergoed.
5. De vereniging kan vergunningen die betrekking hebben op het gebouw en de grond, alsmede de exploitatie daarvan, aanvragen en op naam houden.

Artikel 43

1. De middelen van de vereniging worden gevormd door de bijdragen van de eigenaars verschuldigd krachtens het reglement, alsmede door andere baten.
2. Het bestuur is verplicht de kasmiddelen van de vereniging te plaatsen bij een bank op een rekening ten name van de vereniging.
3. De gelden van het reservefonds worden gedeponneerd op een afzonderlijke bankrekening ten name van de vereniging.
4. De vergadering kan besluiten tot belegging van de gelden van het reservefonds, welke belegging dient te geschieden met inachtneming van algemeen aanvaarde bedrijfseconomische eisen op beleggingsgebied als rentabiliteit, solvabiliteit, risicospreiding en afstemming op het doel van het reservefonds.

Artikel 44

Het boekjaar is het kalenderjaar. Ingeval van ondersplitsing dient het boekjaar van de vereniging van ondereigenaars gelijk te zijn aan dit boekjaar.

II. De vergadering

Artikel 45

1. De vergaderingen worden gehouden op een door het bestuur vast te stellen plaats in de gemeente waar de grond is gelegen, bij voorkeur in de nabijheid van het gebouw.
2. Jaarlijks wordt, binnen zes maanden na afloop van het boekjaar, een vergadering gehouden, de jaarvergadering. In deze vergadering legt het bestuur, in overeenstemming met het bepaalde in artikel 12 tweede lid, de jaarrekening ter vaststelling aan de vergadering over. Tevens brengt het bestuur in deze vergadering zijn jaarverslag uit.
3. Vergaderingen worden voorts gehouden zo dikwijls het bestuur, de raad van commissarissen of de voorzitter zulks nodig acht, alsmede indien een aantal eigenaars dat tenminste tien procent van het aantal stemmen kan uitbrengen zulks schriftelijk verzoekt aan het bestuur.
4. Indien een door eigenaars verlangde vergadering niet door het bestuur wordt bijeengeroepen op een zodanige termijn, dat de verlangde vergadering binnen zes weken na ontvangst van het verzoek wordt gehouden, zijn de verzoekers bevoegd zelf een vergadering bijeen te roepen met inachtneming van dit reglement.

5. De vergadering benoemt al dan niet uit de eigenaars de voorzitter. Voor de eerste maal kan de benoeming van de voorzitter bij de akte geschieden.
Tenzij bij de benoeming anders is bepaald wordt de voorzitter voor onbepaalde tijd benoemd. Hij kan te allen tijde door de vergadering worden ontslagen.
6. De voorzitter is belast met de leiding van de vergadering; bij zijn afwezigheid voorziet de vergadering zelf in haar leiding.
7. Indien het bestuur uit meer dan één persoon bestaat, kunnen de functies van voorzitter van het bestuur en voorzitter van de vergadering in één persoon verenigd zijn. In dat geval zullen alle bepalingen in dit reglement of een eventueel huishoudelijk reglement welke een machtiging van het bestuur door de voorzitter voorschrijven voor niet geschreven worden gehouden.
8. De oproeping ter vergadering vindt schriftelijk plaats met een termijn van tenminste vijftien dagen - de dag van oproeping en van vergadering daaronder niet gerekend - en wordt verzonden naar de werkelijke of, in overeenstemming met artikel 1:15 van het Burgerlijk Wetboek, de gekozen woonplaats van de eigenaars; zij bevat de opgave van de onderwerpen van de agenda alsmede de plaats en het tijdstip van de vergadering. Elke eigenaar is tot uiterlijk zeven dagen voor de vergadering en mits bij schriftelijke kennisgeving aan het bestuur - dan wel per fax of e-mail - bevoegd onderwerpen op de agenda te laten plaatsen. Het bestuur is alsdan verplicht onverwijld de overige eigenaars hiervan in kennis te stellen.
9. Alle ter vergadering aanwezige stemgerechtigden zijn verplicht een presentielijst te tekenen. Deze presentielijst is bepalend voor het quorum. De gevolmachtigde tekent de presentielijst namens de volmachtgever.

Artikel 46

1. Van het verhandelde in de vergadering worden, tenzij hiervan een notarieel proces-verbaal wordt opgemaakt, onderhandse notulen gehouden, welke moeten worden ondertekend door de voorzitter en het bestuur en welke worden vastgesteld in dezelfde of de eerstvolgende vergadering.
2. Het bestuur zendt per post, per fax of per e-mail aan iedere eigenaar binnen twee weken na de vergadering de notulen of het ontwerp daarvan toe.
3. Iedere eigenaar is gerechtigd tot inzage van de notulen.

Artikel 47

1. Stemgerechtigd zijn de eigenaars. Bij erfpacht, vruchtgebruik of recht van gebruik en/of bewoning komt het stemrecht toe aan de beperkt gerechtigde, tenzij bij de vestiging van het recht anders is bepaald. Bij het recht van opstal blijft het stemrecht bij de eigenaar, tenzij bij de vestiging van dat recht anders is bepaald.
2. Het totaal aantal in de vergadering uit te brengen stemmen bedraagt éénduizend zevenenzeventig (1077).
Het aantal stemmen dat ieder van de eigenaars voor elk aan hem toebehorend appartementsrecht kan uitbrengen stemt overeen met de teller van de in artikel 8 lid 1 bedoelde breukdelen.
3. In geval van ondersplitsing zal het stemrecht dat aan het in de ondersplitsing betrokken appartementsrecht toekomt, worden uitgebracht door het bestuur van de vereniging van ondereigenaars in de verhouding zoals bij de ondersplitsing is bepaald, met dien verstande dat de onderlinge verhouding tussen het stemrecht verbonden aan het ondergesplitste appartementsrecht en de andere appartementsrechten niet gewijzigd wordt.
De vergadering kan in geval van ondersplitsing besluiten het aantal uit te brengen stemmen te verveelvoudigen, doch slechts onder handhaving van de onderlinge stemverhouding tussen de eigenaars als in de akte is bepaald.

De stemmen voor het in de ondersplitsing betrokken appartementsrecht behoeven niet eensluidend te worden uitgebracht, tenzij in het reglement van ondersplitsing anders is bepaald.

De ondereigenaars zijn bevoegd de vergadering van eigenaars bij te wonen. Uitsluitend het bestuur van de vereniging van ondereigenaars is bevoegd om in de vergadering het woord te voeren.

4. Een stemgerechtigde kan zijn stemrecht niet uitoefenen bij het nemen van besluiten waarbij aan hem, zijn echtgenoot, geregistreerd partner of bloedverwanten in de rechte lijn, of aan vennootschappen waarin hij, zijn echtgenoot, geregistreerd partner of bloedverwanten in de rechte lijn direct of indirect een meerderheidsbelang hebben, anders dan in hun hoedanigheid van eigenaar, rechten worden toegekend of verplichtingen worden kwijtgescholden.

Artikel 48

1. Indien een appartementsrecht, anders dan ingeval van ondersplitsing, aan meer eigenaars toekomt zullen dezen hun stemrecht in de vergadering slechts kunnen uitoefenen door middel van één hunner of van een derde, daartoe schriftelijk aangewezen.
2. Indien zij over hun vertegenwoordiging ter vergadering niet tot overeenstemming kunnen komen, is de meest gereede hunner bevoegd de kantonrechter te verzoeken een derde aan te wijzen als vertegenwoordiger.

Artikel 49

Iedere eigenaar is bevoegd, hetzij in persoon, hetzij bij een schriftelijk gevolmachtigde die al dan niet lid van de vereniging is, de vergadering bij te wonen, daarin het woord te voeren en het stemrecht uit te oefenen, wat dit laatste betreft met inachtneming van het bepaalde in artikel 47 derde lid en artikel 48 eerste lid.

Iedere eigenaar en gevolmachtigde is bevoegd zich te doen vergezellen van een adviseur die ter vergadering het woord mag voeren.

Artikel 50

1. Alle besluiten waarvoor in dit reglement of krachtens de wet geen afwijkende regeling is voorgeschreven worden genomen met volstreekte meerderheid van de uitgebrachte stemmen.
Onder volstreekte meerderheid van stemmen wordt hier verstaan: meer dan de helft van de ter vergadering uitgebrachte stemmen; blanco stemmen, ongeldige stemmen en (verklaringen van) stemonthouding worden niet tot de uitgebrachte stemmen gerekend.
2. Bij staking van stemmen over zaken wordt het voorstel geacht te zijn verworpen. Indien bij stemming over personen geen hunner de volstreekte meerderheid der uitgebrachte stemmen verkrijgt, wordt herstemd tussen de twee personen die de meeste stemmen op zich verenigd hebben. Indien meer dan twee personen de meeste stemmen verkregen hebben, wordt door loting uitgemaakt welke twee van hen voor herstemming in aanmerking komen.
Indien het grootste aantal stemmen slechts door één persoon is verkregen, zal worden herstemd tussen die persoon en een persoon die een aantal stemmen verkregen heeft welk het dichtst bij het grootste aantal stemmen ligt, en indien meer personen in dit laatste geval verkeren, zal door het lot worden beslist wie van hen voor herstemming in aanmerking komt. Bij deze tweede stemming is alsdan gekozen hij die de meeste stemmen op zich verenigd heeft, terwijl ingeval bij deze tweede stemming de stemmen staken het lot beslist.
3. Met een besluit van de vergadering staat gelijk een voorstel, waarmee alle eigenaars schriftelijk hun instemming hebben betuigd, fax en e-mail daaronder begrepen.

Artikel 51

Besluiten zijn vernietigbaar overeenkomstig het daaromtrent bepaalde in de artikelen 2:15 en 5:130 van het Burgerlijk Wetboek. De bevoegdheid om vernietiging van een besluit te verzoeken vervalt door verloop van een maand, welke termijn begint met de aanvang van de dag volgende op de dag waarop de belanghebbende van het besluit kennis heeft genomen of daarvan kennis heeft kunnen nemen.

Het vorenstaande is niet van toepassing op een besluit tot wijziging van de akte als bedoeld in artikel 60.

Artikel 52

1. De vergadering beslist over het beheer van de gemeenschappelijke gedeelten en de gemeenschappelijke zaken, voor zover de beslissing hierover niet aan het bestuur toekomt.
De vergadering stelt het in het vijfde lid bedoelde bedrag vast met inachtneming van de daar genoemde wijze van besluitvorming.
2. De beslissing over het onderhoud van de gemeenschappelijke gedeelten en de gemeenschappelijke zaken berust bij het bestuur, onverminderd het bepaalde in artikel 56 tweede lid.
Het bestuur kan geen onderhoudswerkzaamheden opdragen die niet op de vastgestelde begroting voorkomen, tenzij het daartoe vooraf door de vergadering is gemachtigd.
3. De vergadering beslist over de kleur van het buitenverfwerk alsmede over de kleur van dat gedeelte van het binnenverfwerk hetwelk moet geschieden aan de gemeenschappelijke gedeelten en de gemeenschappelijke zaken en aan die zijde van de particuliere voordeur die is gekeerd naar het gemeenschappelijke gedeelte.
4. Iedere eigenaar en gebruiker is verplicht zijn medewerking te verlenen aan de uitvoering van de besluiten van de vergadering, voor zover dit redelijkerwijze van hem verlangd kan worden.
Lijdt hij als gevolg hiervan schade dan wordt deze hem door de vereniging vergoed.
5. Besluiten door de vergadering tot:
 - a. het doen van buiten het in artikel 9 eerste lid sub a en b bedoelde onderhoud vallende uitgaven;
 - b. het doen van uitgaven ten laste van het reservefonds;
 - c. het aangaan van verplichtingen met een financieel belang die een totaal door de vergadering vast te stellen bedrag te boven gaan;
 kunnen slechts worden genomen met een meerderheid van tenminste twee/derde van het aantal stemmen, uitgebracht in een vergadering waarin een aantal eigenaars tegenwoordig of vertegenwoordigd is, dat tenminste twee/derde van het totaal aantal stemmen kan uitbrengen. De laatste zinsnede van artikel 50 eerste lid is van overeenkomstige toepassing.
In een vergadering, waarin minder dan twee/derde van het hiervoor bedoelde maximum aantal stemmen kan worden uitgebracht, kan geen geldig besluit worden genomen.
6. In het in de laatste zin van het vorige lid bedoelde geval zal een nieuwe vergadering worden uitgeschreven, te houden niet vroeger dan twee en niet later dan zes weken na de eerste.
In de oproeping tot deze vergadering zal mededeling worden gedaan dat de komende vergadering een tweede vergadering is als bedoeld in dit artikel. In deze vergadering zal over de aanhangige onderwerpen een besluit met twee/derde meerderheid kunnen worden genomen ongeacht het aantal stemmen dat ter vergadering kan worden uitgebracht.
7. Indien door de vergadering overeenkomstig het in het vijfde of het zesde lid bepaalde tot het doen van een uitgave wordt besloten, wordt tevens de extra (voorschot)bijdrage bepaald, welke door het bestuur te dier zake van de eigenaars kan worden gevorderd.

De uitvoering van zodanige besluiten kan eerst geschieden wanneer de voor de uitvoering benodigde gelden in de kas van de vereniging gereserveerd zijn.

8. Het in het vijfde en zesde lid bepaalde geldt eveneens voor besluiten tot verbouwing of voor besluiten tot het aanbrengen van nieuwe installaties of tot het wegbreken van bestaande installaties, voor zover deze niet als een uitvloeisel van het onderhoud zijn te beschouwen.

III. Het bestuur

Artikel 53

1. Het bestuur wordt gevormd door een oneven aantal van één of meer bestuurders. Met inachtneming hiervan bepaalt de vergadering het aantal bestuurders.
Indien het bestuur uit meer bestuurders bestaat benoemt het uit zijn midden een voorzitter, een secretaris en een penningmeester.
Voor de eerste maal kan de benoeming van het bestuur bij de akte geschieden.
Bij gebreke van benoeming van een eerste bestuur geldt/gelden degene(n) die tot splitsing overgaat/overgaan als bestuurder(s).
2. Het bestuur dient naam en adresgegevens van de bestuurders te laten registreren in de kadastrale registers.
3. De bestuurders worden door de vergadering voor onbepaalde tijd benoemd en zij kunnen te allen tijde door de vergadering worden geschorst en ontslagen.
Bij belet of ontstentenis van een bestuurder kan de vergadering in diens vervanging voorzien.
4. Het bestuur is belast met het bestuur van de vereniging, met inachtneming van het bepaalde in het reglement. Onder dit bestuur is begrepen het beheer van de middelen van de vereniging, met inachtneming van het bepaalde in artikel 43. De vergadering kan nadere regels met betrekking tot dit beheer vaststellen.
5. Het bestuur behoeft de machtiging van de vergadering voor het instellen van en berusten in rechtsvorderingen of verzoekschriftprocedures, het aangaan van vaststellingsovereenkomsten, alsmede voor het verrichten van rechtshandelingen en het geven van kwijtingen een belang van een nader door de vergadering vast te stellen bedrag te boven gaande.
Het bestuur behoeft geen machtiging om in een geding verweer te voeren, voor het nemen van conservatoire maatregelen en voor het voeren van incassoprocedures.
6. Voorzover het nemen van spoedeisende maatregelen noodzakelijk is, is het bestuur hiertoe zonder opdracht van de vergadering bevoegd, met dien verstande dat het voor het aangaan van verbintenissen een belang van een nader door de vergadering vast te stellen bedrag te boven gaande de machtiging nodig heeft van de voorzitter.
7. Het bestuur vergadert tenminste vier maal per jaar en voorts zo dikwijls een bestuurder dat wenst.
8. Indien het bestuur uit meer bestuurders bestaat geldt het volgende:
 - a. de oproepingstermijn voor een bestuursvergadering bedraagt tenminste vijf dagen;
 - b. in de bestuursvergaderingen komt aan elke bestuurder één stem toe;
 - c. het bestuur kan slechts geldige besluiten nemen met volstreekte meerderheid van stemmen in een vergadering waarin de meerderheid van de bestuurders aanwezig of schriftelijk vertegenwoordigd is; de tweede zin van artikel 50 eerste lid is van toepassing;
 - d. in afwijking in zoverre van het onder c. bepaalde is de aanwezigheid van alle bestuurders vereist als de oproeping voor de vergadering niet of op te korte termijn heeft plaatsgevonden;
 - e. het bestuur kan ook buiten vergadering besluiten, mits alle bestuurders schriftelijk, per fax of e-mail, instemmen met het besluit.
9. Een bestuurder kan zijn stemrecht niet uitoefenen bij het nemen van besluiten waarbij aan hem, zijn echtgenoot, geregistreerd partner of bloedverwanten in de rechte lijn,

anders dan in hun hoedanigheid van eigenaar, of aan vennootschappen waarin hij, zijn echtgenoot, geregistreerd partner of bloedverwanten in de rechte lijn direct of indirect een meerderheidsbelang hebben, rechten worden toegekend of verplichtingen worden kwijtgescholden.

10. Van het in de bestuursvergadering behandelde worden notulen gemaakt.

Artikel 54

1. Het bestuur legt een register aan van eigenaars en gebruikers.
2. In alle gevallen waarin een eigenaar voor de oproeping van de overige eigenaars en overige stemgerechtigden in een juridische procedure de namen en adressen van de overige eigenaars en stemgerechtigden verzoekt, worden hem deze door het bestuur kosteloos en onverwijld ter beschikking gesteld.
3. Na kennisgeving als bedoeld in artikel 40 derde lid en na ontvangst van de verklaring als bedoeld in artikel 35 eerste lid wordt het register door het bestuur bijgewerkt.
4. Het bestuur is verplicht zo spoedig mogelijk een opgave te doen indien een notaris daartoe op grond van artikel 5: 122 vijfde lid van het Burgerlijk Wetboek een verzoek indient.

Artikel 55

De boeken, bescheiden en andere gegevensdragers van de vereniging moeten tot tenminste zeven jaar (nadat de stukken voor het laatst actuele betekenis hadden) worden bewaard door het bestuur.

Artikel 56

1. De vergadering kan besluiten de administratie – waaronder dient te worden verstaan het ontvangen en (doen) incasseren van alle betalingen en het doen van alle uitgaven, het voeren van de boekhouding in de meest uitgebreide zin en het verstrekken van de nodige specificaties en opgaven aan eigenaars, notarissen en het bestuur – op te dragen aan een door haar aan te wijzen beheerder en onder de voorwaarden als door haar met die beheerder zullen worden overeengekomen.
2. De vergadering kan besluiten het technisch en/of bouwkundig beheer op te dragen aan een door haar aan te wijzen technisch en/of bouwkundig beheerder en onder de voorwaarden als door haar met die beheerder zullen worden overeengekomen.

IV. Raad van commissarissen en commissies

Artikel 57

1. De vergadering is bevoegd een raad van commissarissen in te stellen, in welk geval het volgende geldt.
2. De raad van commissarissen wordt gevormd door één of meer commissarissen. De vergadering bepaalt het aantal commissarissen. Indien de raad uit meer commissarissen bestaat benoemt hij uit zijn midden een voorzitter en een secretaris.
3. De commissarissen worden door de vergadering voor onbepaalde tijd benoemd en zij kunnen te allen tijde door de vergadering worden geschorst en ontslagen. Bij belet of ontstentenis van een commissaris kan de vergadering in diens vervanging voorzien.
4. Een commissaris behoeft geen eigenaar te zijn. Het lidmaatschap van de raad van commissarissen is niet verenigbaar met de functie van bestuurder, van voorzitter van de vergadering of van lid van een commissie van de vereniging.
5. De raad van commissarissen oefent, onverminderd het in het huishoudelijk reglement omtrent de bevoegdheden, taken en werkwijze van de raad bepaalde, toezicht uit op het beleid van het bestuur en op de algemene gang van zaken in de vereniging. Voorts adviseert de raad van commissarissen het bestuur en de vergadering zo dikwijls dit wordt verlangd of de raad dit wenselijk oordeelt.

6. Het bestuur verschaft aan de raad van commissarissen alle door hem gewenste inlichtingen en verleent hem desgewenst inzage in alle boeken, bescheiden en andere gegevensdragers van de vereniging.
7. De raad van commissarissen vergadert tenminste twee maal per jaar en voorts zo dikwijls de voorzitter of een ander lid van de raad van commissarissen dat wenst. De raad van commissarissen kan het bestuur oproepen in zijn vergadering aanwezig te zijn.
8. Indien de raad uit meer commissarissen bestaat geldt het volgende:
 - a. de oproepingstermijn voor een vergadering van de raad bedraagt tenminste vijf dagen;
 - b. in de vergaderingen van de raad komt aan elke commissaris één stem toe;
 - c. de raad kan slechts geldige besluiten nemen met volstreekte meerderheid van stemmen in een vergadering waarin de meerderheid van de commissarissen aanwezig of schriftelijk vertegenwoordigd is; de tweede zin van artikel 50 eerste lid is van toepassing;
 - d. in afwijking in zoverre van het onder c. bepaalde is de aanwezigheid van alle commissarissen vereist als de oproeping voor de vergadering niet of op te korte termijn heeft plaatsgevonden;
 - e. de raad van commissarissen kan ook buiten vergadering besluiten, mits alle commissarissen schriftelijk, per fax of e-mail, instemmen met het besluit.
9. Van het in de vergadering van de raad van commissarissen behandelde worden notulen gemaakt.

Artikel 58

1. De vergadering is bevoegd commissies in te stellen, onder vaststelling van hun taakomschrijving.
2. Ontbreekt een raad van commissarissen, dan benoemt de vergadering jaarlijks een kascommissie, bestaande uit tenminste twee leden. Het lidmaatschap van de commissie is niet verenigbaar met de functie van bestuurder en die van voorzitter van de vergadering.
De leden van de kascommissie onderzoeken de jaarrekening en brengen aan de vergadering verslag van hun bevindingen uit. Het bestuur is verplicht de commissie ten behoeve van haar onderzoek alle door haar gevraagde inlichtingen te verschaffen, en haar de boeken, bescheiden en andere gegevensdragers van de vereniging voor raadpleging ter beschikking te stellen.

N. Huishoudelijk Reglement

Artikel 59

1. De vergadering kan een huishoudelijk reglement vaststellen ter regeling van de volgende onderwerpen:
 - a. het gebruik, het beheer en het onderhoud van de gemeenschappelijke gedeelten en de gemeenschappelijke zaken;
 - b. het gebruik, het beheer en het onderhoud van privé gedeelten;
 - c. de orde van de vergadering;
 - d. de instructie aan het bestuur;
 - e. de werkwijze, de taak en de bevoegdheid van de raad van commissarissen en commissies;
 - f. het behandelen van klachten;
 - g. regels ter voorkoming van onredelijke hinder;
 - h. al hetgeen overigens naar het oordeel van de vergadering regeling behoeft, alles voor zover dit niet reeds in het reglement is geregeld.
2. De regels als bedoeld in artikel 5:128 van het Burgerlijk Wetboek moeten in het huishoudelijk reglement worden opgenomen en daarvan deel uitmaken.

3. Bepalingen in het huishoudelijk reglement die in strijd zijn met de wet of het reglement worden voor niet geschreven gehouden.
4. Het huishoudelijk reglement kan door de vergadering slechts worden vastgesteld, gewijzigd en aangevuld bij een besluit genomen met een meerderheid als bedoeld in artikel 52 vijfde lid.
Kan op grond van het in de vorige zin bepaalde geen geldig besluit worden genomen, dan zal een nieuwe vergadering worden uitgeschreven. Artikel 52 zesde lid is van overeenkomstige toepassing.
5. Het in het vorige lid bepaalde is van overeenkomstige toepassing op een besluit tot verlening van ontheffing van het in het huishoudelijk reglement bepaalde.
6. Het bestuur is verplicht het huishoudelijk reglement en de wijzigingen daarvan te publiceren in de openbare registers.

O. Wijziging van de akte

Artikel 60

1. Wijziging van de akte kan uitsluitend geschieden met medewerking van alle eigenaars. Indien een of meer eigenaars niet wensen mee te werken aan een beoogde wijziging, kan hun medewerking worden vervangen door een rechterlijke machtiging op de wijze en onder de voorwaarden als is vermeld in artikel 5:140 van het Burgerlijk Wetboek.
2. In afwijking van het in het eerste lid bepaalde kan een wijziging van de akte ook plaats vinden door het bestuur, mits dit geschiedt krachtens een vergaderingsbesluit dat is genomen met een meerderheid van tenminste vier/vijfde van het totaal aantal stemmen dat door de eigenaars kan worden uitgebracht.
3. In de oproeping tot de in het tweede lid bedoelde vergadering moet worden vermeld dat tijdens die vergadering een wijziging van de akte zal worden voorgesteld, terwijl de tekst en/of de tekening van de voorgestelde wijziging bij de oproeping dient te worden gevoegd.
4. Het bepaalde in het derde lid van artikel 50 is op zo'n besluit niet van toepassing.
5. Een eigenaar die niet voor een besluit tot wijziging van de akte heeft gestemd kan overeenkomstig het bepaalde in artikel 5:140a van het Burgerlijk Wetboek vernietiging van het besluit bij de rechter vorderen.
6. De bevoegdheid om vernietiging te vorderen verjaart door verloop van drie maanden, welke termijn begint met de aanvang van de dag, volgende op die waarop het besluit door de vergadering is genomen.
7. Een wijziging van de akte behoeft de toestemming van hen die een beperkt recht op een appartementsrecht hebben, van hen die daarop beslag hebben gelegd (tenzij het uitsluitend een wijziging van het reglement betreft), alsmede, indien een recht van erfpacht of van opstal in de splitsing is betrokken, van de grondeigenaar. Ook is toestemming nodig van de gerechtigden tot een erfdienstbaarheid, indien hun recht door de wijziging wordt verkort.
8. Een wijziging van de akte kan uitsluitend geschieden bij een daartoe opgemaakte notariële akte. Indien de wijziging is gebaseerd op een vergaderingsbesluit als bedoeld in het tweede lid, kan de notariële akte niet worden gepasseerd voordat vaststaat dat dit besluit niet door de rechter kan worden vernietigd.

P. Opheffing van de splitsing en ontbinding van de vereniging

Artikel 61

Opheffing van de splitsing door de eigenaars en ontbinding van de vereniging kan uitsluitend geschieden bij notariële akte met inachtneming van het bepaalde in de artikelen 5:139 en volgende van het Burgerlijk Wetboek.

Q. Geschillenbeslechting

Artikel 62

Geschillen tussen een of meer eigenaars onderling of tussen een of meer eigenaars en de vereniging kunnen krachtens gezamenlijke keuze van de betrokkenen bij het geschil aan

een of meer deskundigen worden voorgelegd ter beslechting bij wege van arbitrage of bindend advies dan wel tot bemiddeling door mediation.

R. Slotbepaling

Artikel 63

Al het vorenstaande geldt voor zover bij de akte niet anders is bepaald.

BOEKJAAR

Artikel 64

Het eerste boekjaar eindigt op éénendertig december tweeduizend acht.

EIGENDOMSVERKRIJGING

Gemeld registergoed is door de Combinatie in eigendom verkregen door de inschrijving in register hypotheek nummer 4 bij de dienst van het kadaster en de openbare registers in Nederland, in de voormalige bewaring Utrecht, op negentwintig januari negentienhonderd zeventachtig in deel 5486 nummer 20 van een afschrift van een akte van levering, op achtentwintig januari daaraanvoorafgaande verleden voor mr M.A. van Rhijn, destijds notaris te Zeist, in welke akte kwijting voor de koopsom is verleend en afstand van het recht om ontbinding van de overeenkomst te vorderen is gedaan, op grond van het bepaalde in de artikelen 1302 en 1303 van het Burgerlijk Wetboek, zoals deze artikelen van toepassing waren vóór één januari negentienhonderd tweeënegentig.

SPLITSINGSVERGUNNING

De op basis van artikel 3.2.2. van de Regionale Huisvestingsverordening Bestuur Regio Utrecht 2005 vereiste splitsingsvergunning van de gemeente Zeist is verleend bij besluit van het college van burgemeester en wethouders de dato vijf september tweeduizend zes.

Een kopie van het besluit zal aan deze akte worden gehecht.

WAARVAN AKTE is verleden te Zeist op de datum in het hoofd van deze akte vermeld.

De comparant is mij, notaris, bekend.

De inhoud van de akte is aan hem opgegeven en toegelicht.

De comparant heeft verklaard op volledige voorlezing van de akte geen prijs te stellen, tijdig van de inhoud van de akte te hebben kennis genomen en met de inhoud daarvan in te stemmen. Onmiddellijk daarna is de akte beperkt voorgelezen en door de comparant en mij, notaris, ondertekend,

om veertien uur en vier minuten.

Ondertekend door de verschenen persoon en de notaris.

VOOR AFSCHRIFT

(Getekend) mr F.G. Bakker

Ondergetekende, mr Franciscus Gerardus Bakker notaris te Zeist, verklaart dat de ingevolge artikel 33 lid 1 van de Huisvestingswet vereiste vergunning tot de onderhavige splitsing in appartementsrechten is verleend en dat deze onherroepelijk is geworden.

(Getekend) mr F.G. Bakker

Ondergetekende, mr Franciscus Gerardus Bakker notaris met plaats van vestiging Zeist, verklaart dat vorenstaand afschrift eensluidend is met het hierbij ter inschrijving aangeboden stuk.



Verklaring:

Het voorgaande stuk is ingeschreven ten kantore van de Dienst voor het Kadaster en de Openbare Registers op 27-04-2007 om 09:00 in register Onroerende Zaken Hyp4 in deel 52050 nummer 174. Onder gelijk deel nummer werden de volgende analoge bijlage(n) mee ingeschreven: 20070427000029.

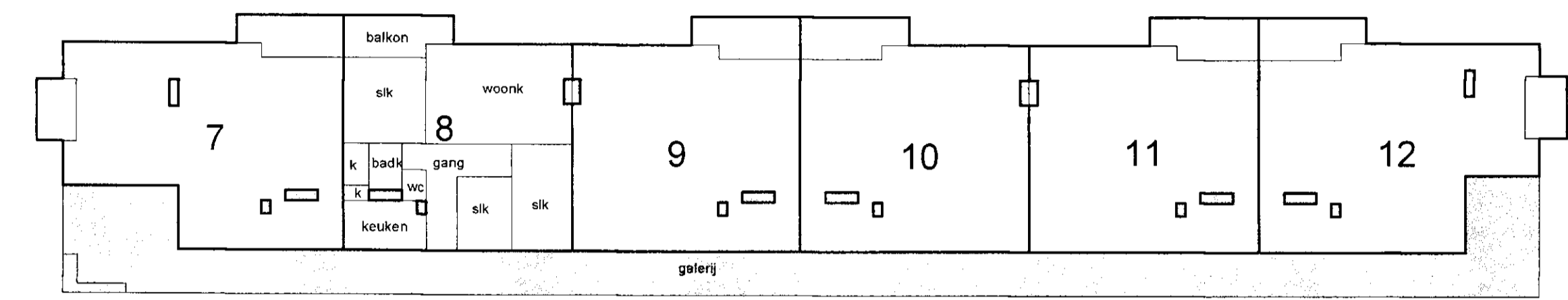
Naam bewaarder: Mr. W. Louwman.

Zie tekening in band 272 onder nummer 46

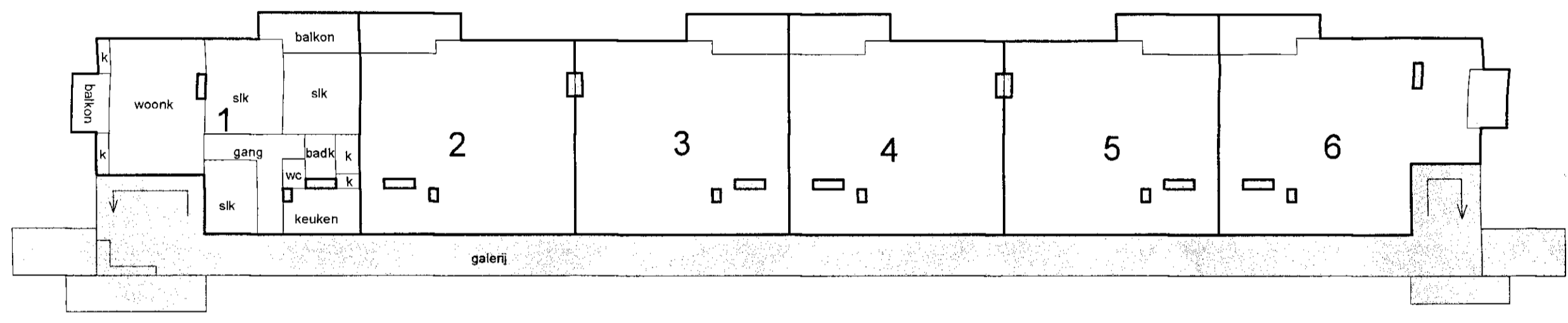
Voorgenomen splitsing in appartementsrechten van
 het kadastrale perceel: Zeist P 1183.

Aangevraagd en gewaarmerkt dd: 4-4-2007
 De notaris, mr. F.G. Baller
 was getuend (F.G. Baller)

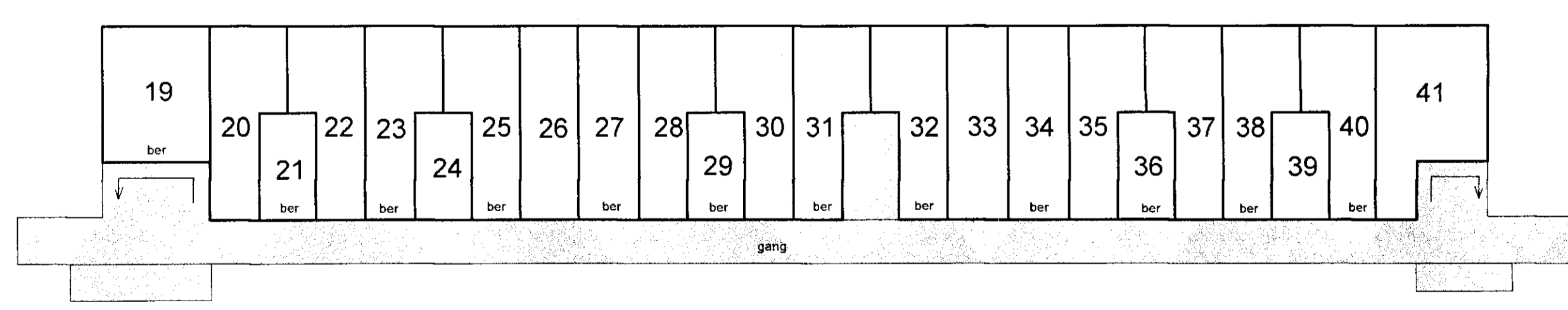
Schaal 1 : 200
 □ = Gemeenschappelijk



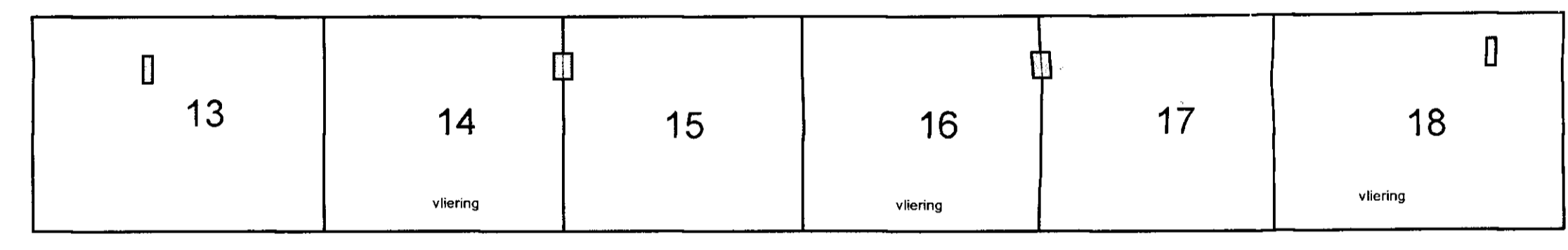
1e etage



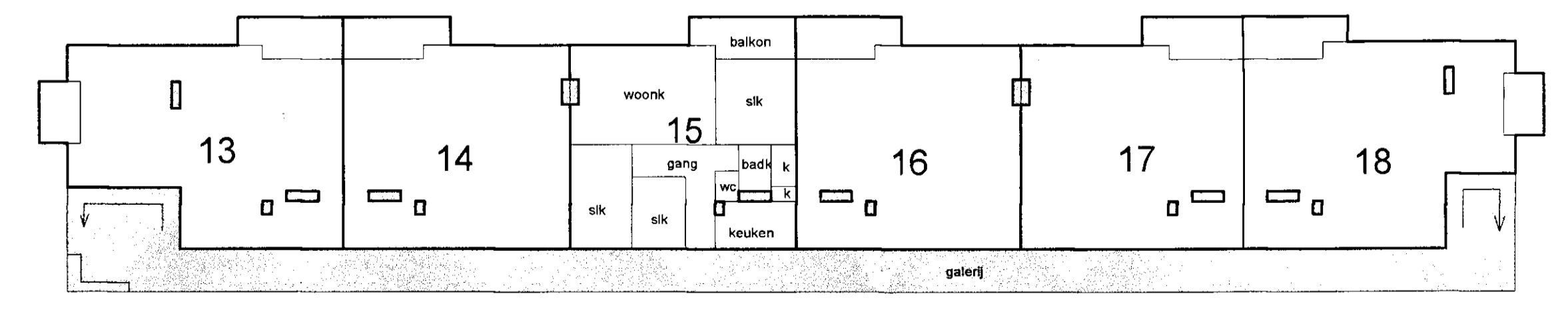
begane grond



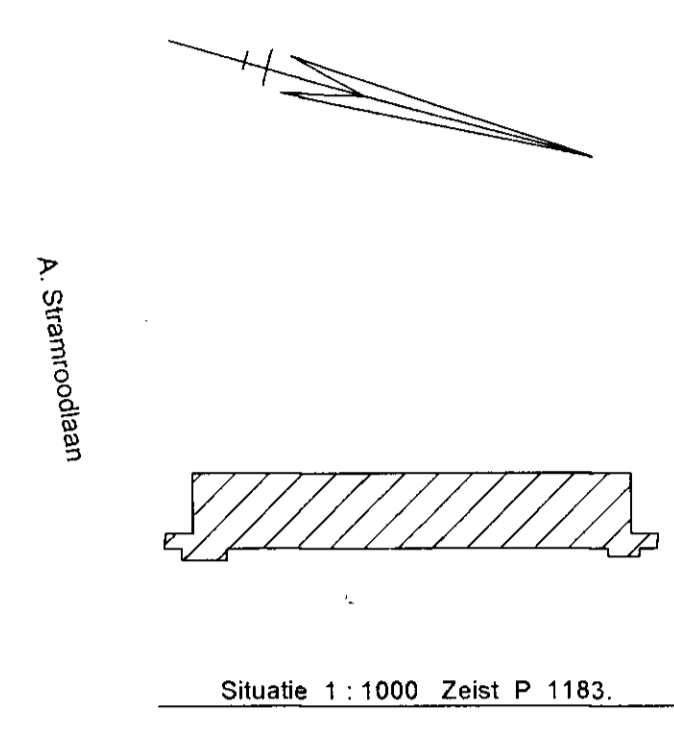
kelder



3e etage



2e etage



Gemeente Zeist, sectie P
 Nrs. 1183
 De ondergetekende, bewaarder van het kadastrale en percelaire
 Registers te Utrecht verklaart, dat voor de bovengenoemde de splitsing
 te betrekken is. De hiervoor genoemde complexomschrijving n. 14.2.2a
 d.d. 10 april 2007. De Bewaarder
 (wils getuend mr. W. Louwman)

De ondergetekende, mr. Franciscus Gerardus Bakker, notaris te Zeist,
 verklaart dat deze tekening identiek is aan die welke is getuend aan het
 hierbij ter inschrijving aangeboden afschrift.